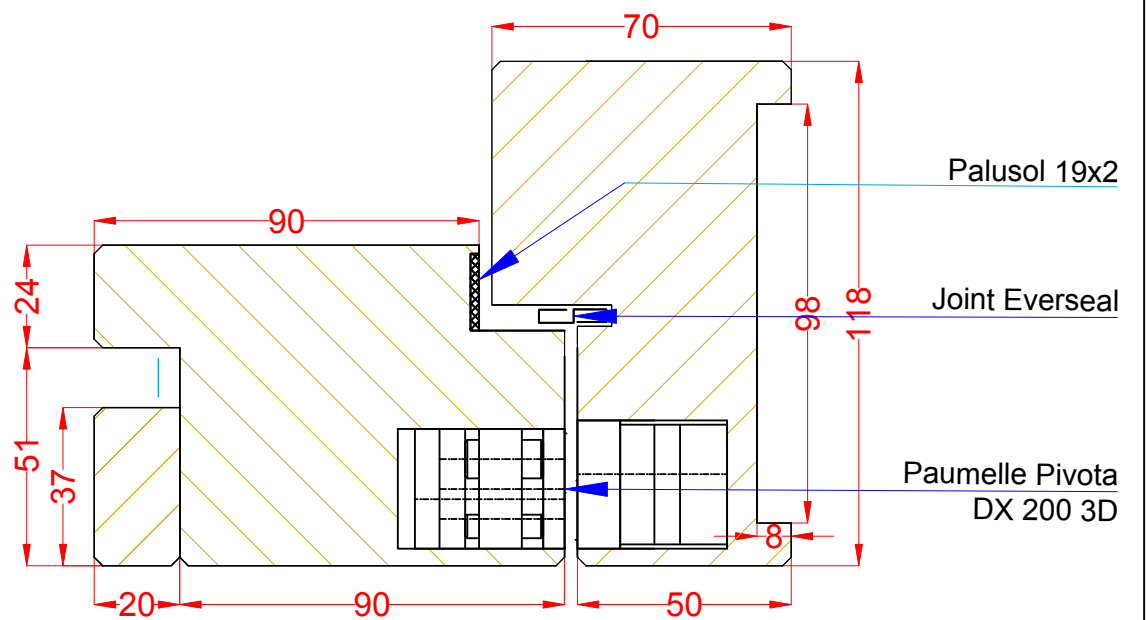
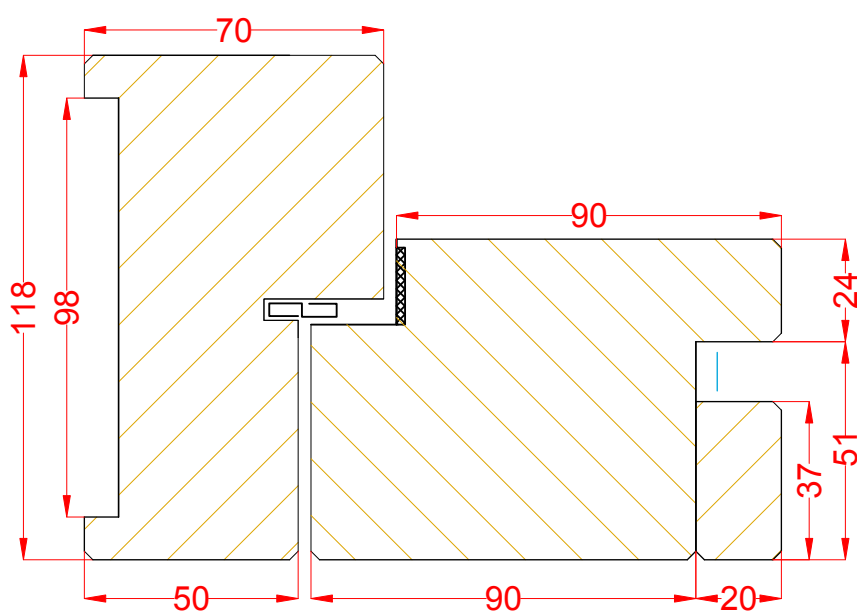
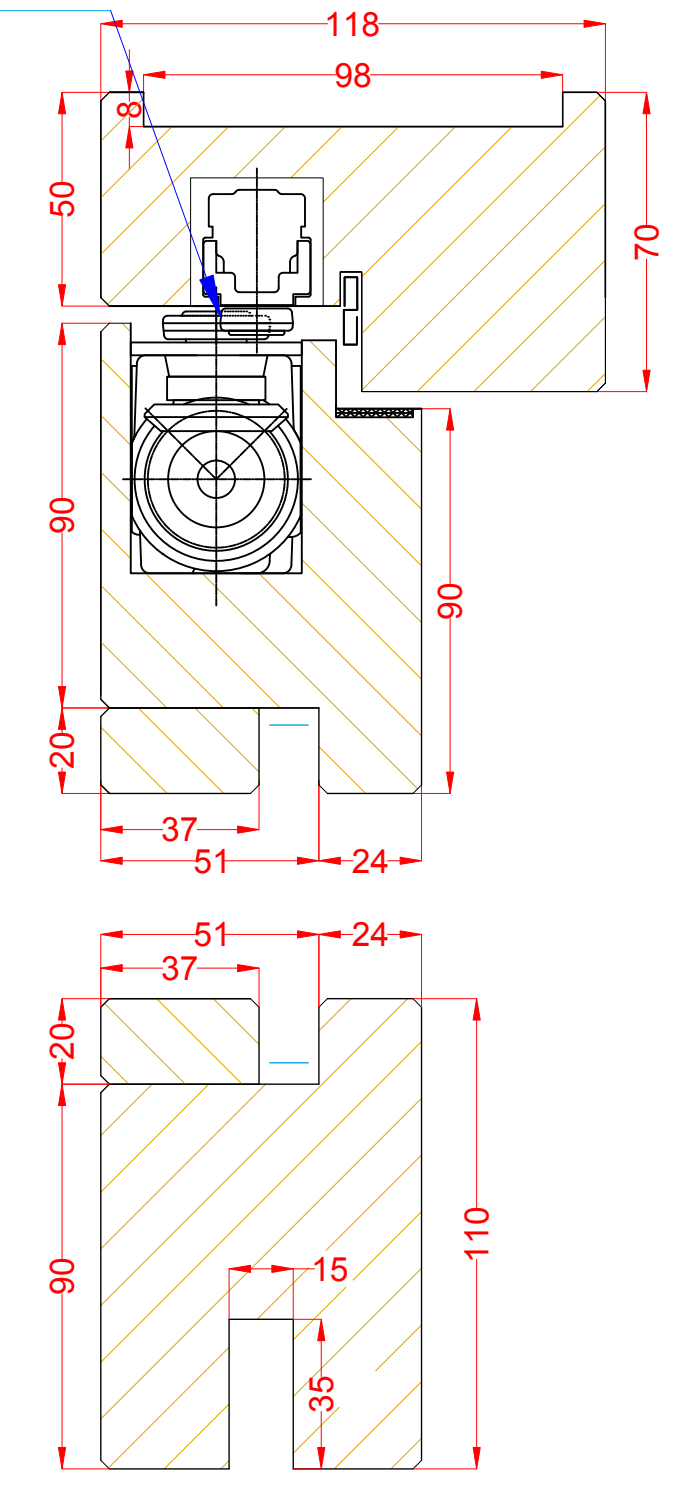
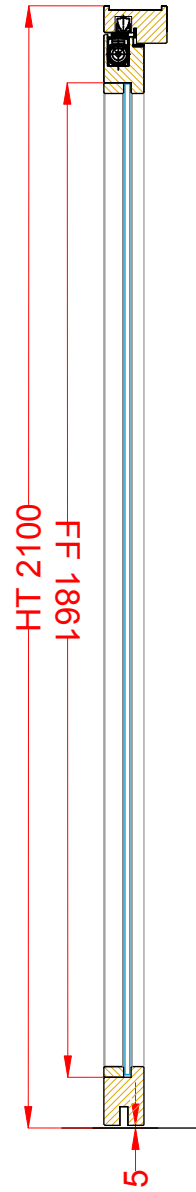


Ferme-Porte
encastré



Référence Procès Verbal : **PV 13-A-906**

PORTE 1 VANTAIL E30

Plan de principe : **Porte simple avec paumelles invisibles**

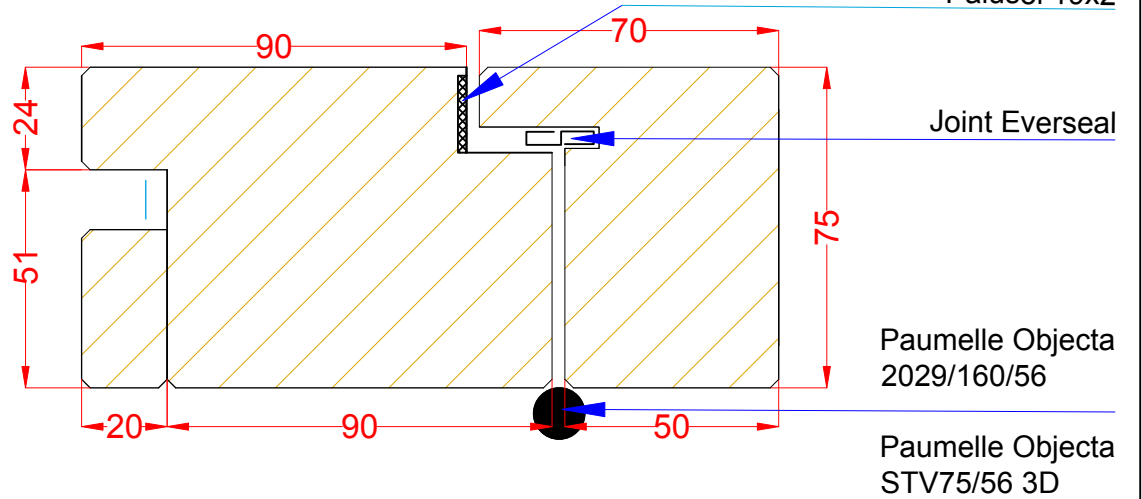
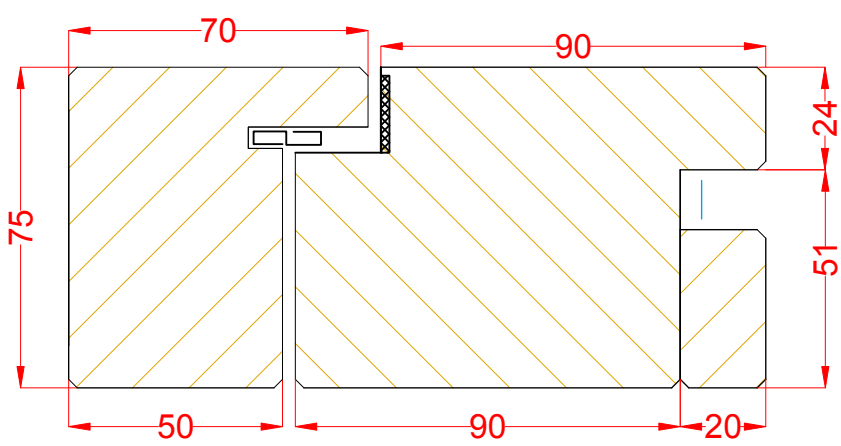
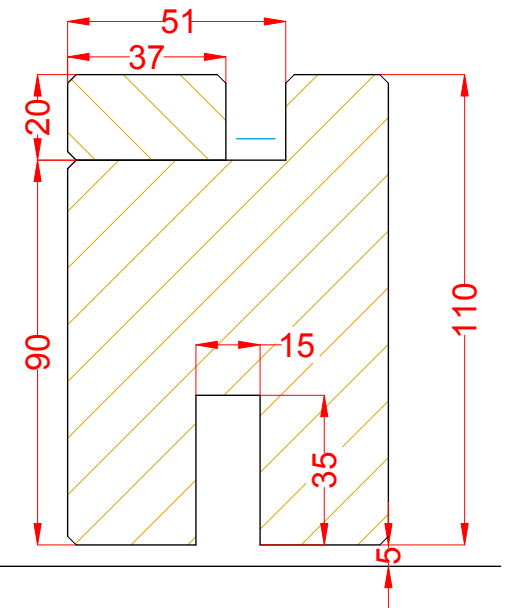
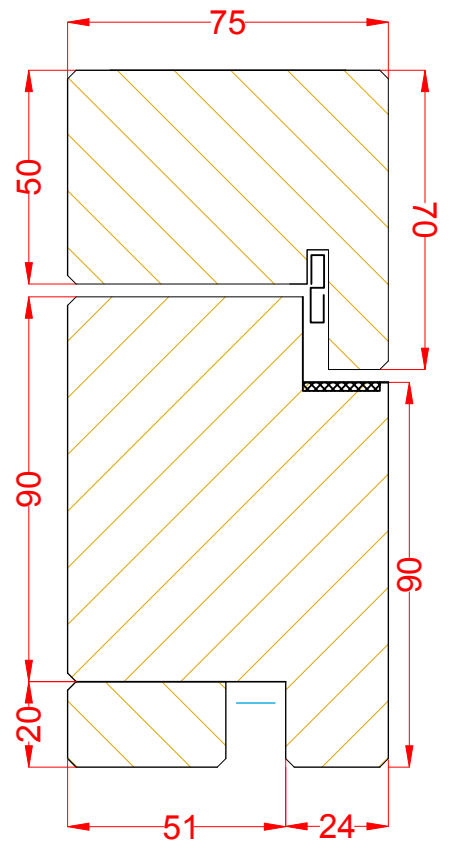
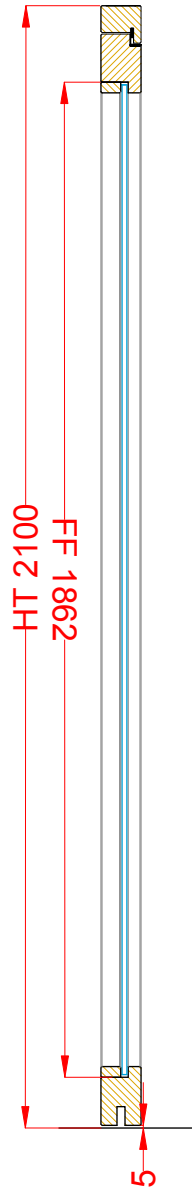
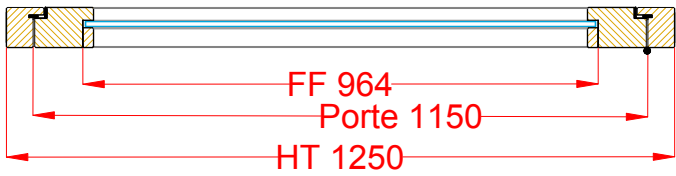
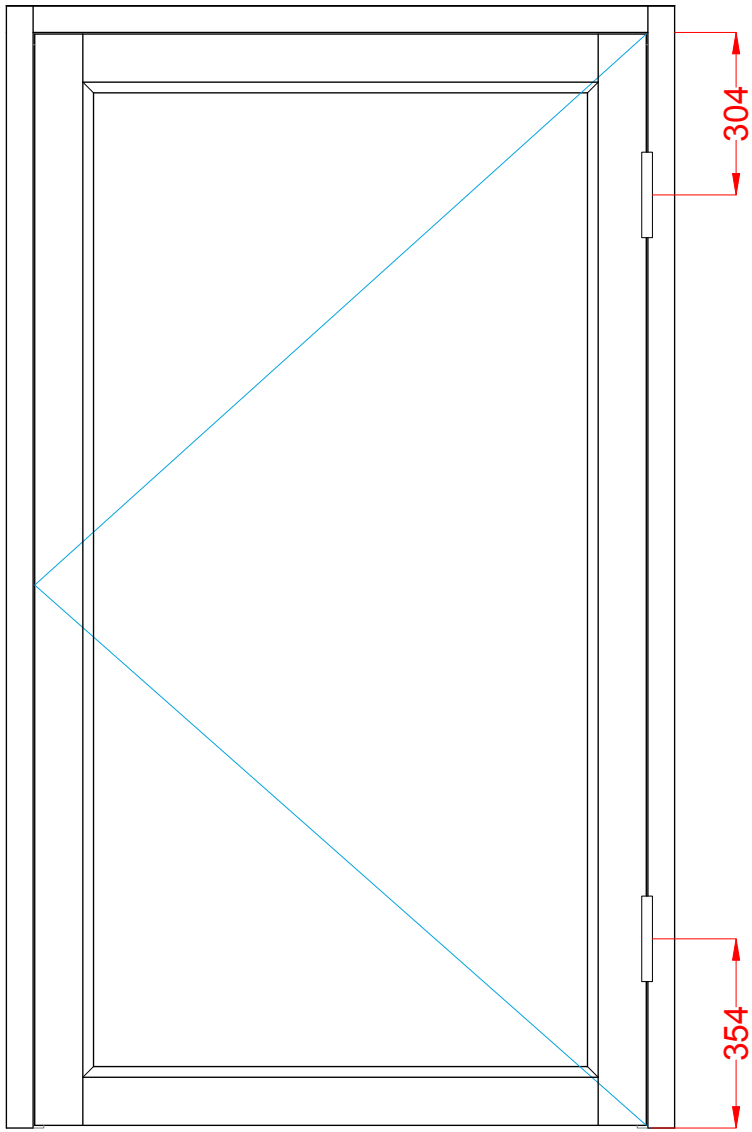
Date : **09/03/2020**

Vitrage : **Ferme porte encastré / section 118 x 70**

Ech : **1/20**

Dim. maxi passage libre :

Jonathan Boumard



Référence Procès Verbal : **PV 13-A-906**

PORTE 1 VANTAIL E30

Plan de principe : **Porte simple avec paumelles visibles**

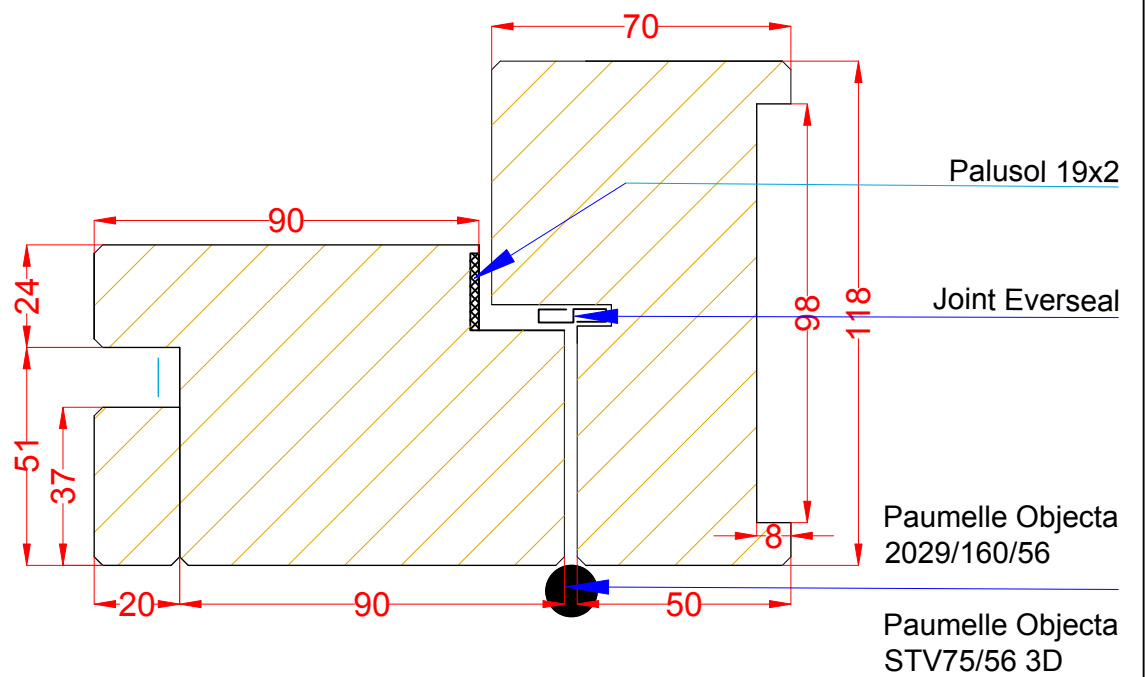
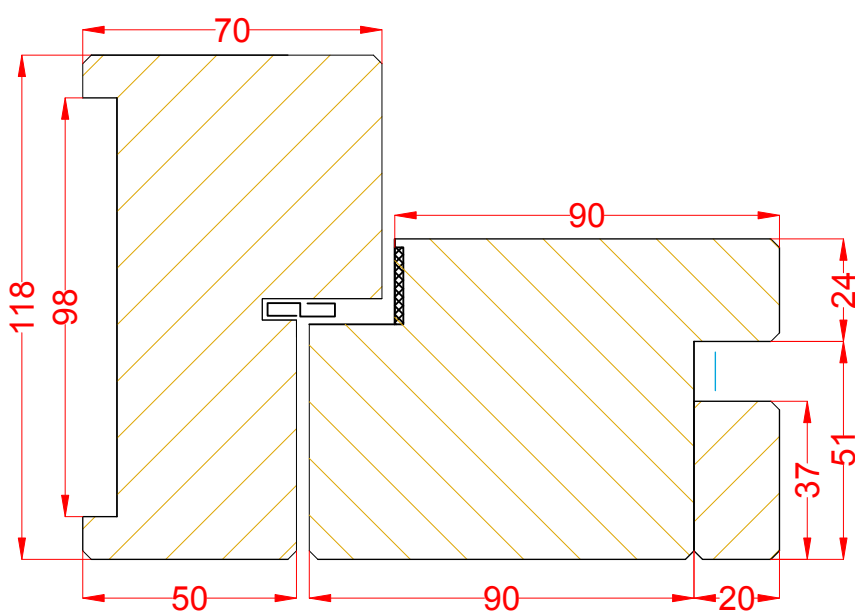
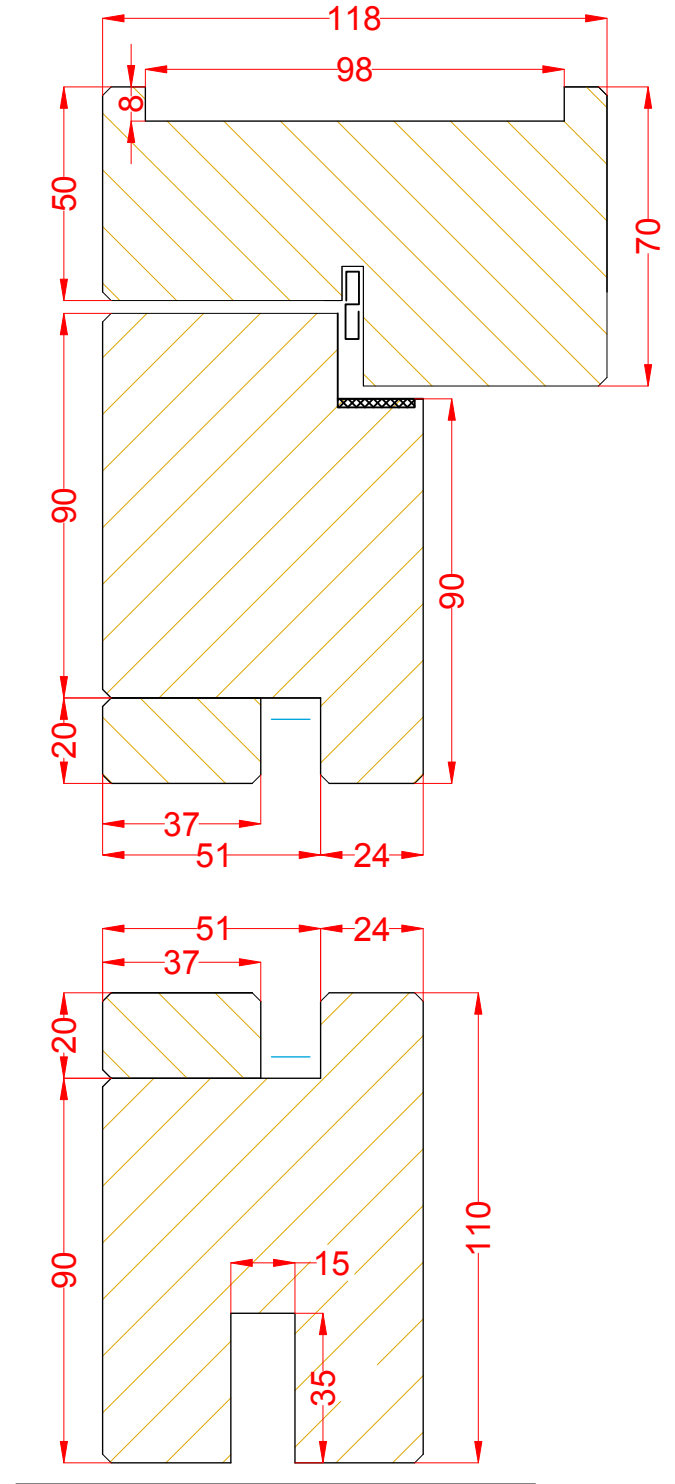
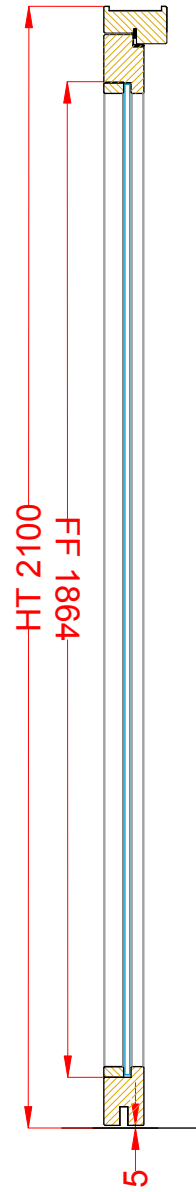
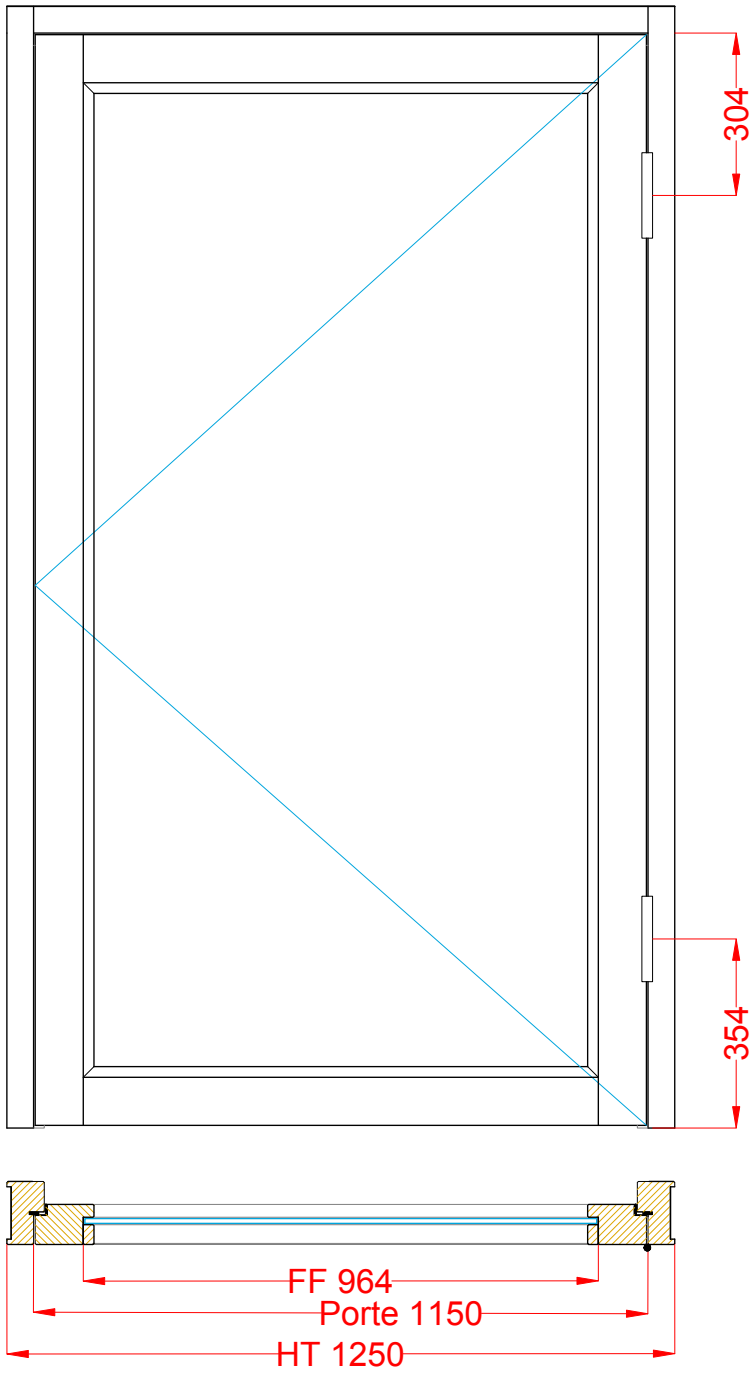
Date : **09/03/2020**

Vitrage : **section 75 x 70**

Ech : **1/20**

Dim. maxi passage libre :

Jonathan Boumard



Référence Procès Verbal : **PV 13-A-906**

PORTE 1 VANTAIL E30

Plan de principe : **Porte simple avec paumelles visibles**

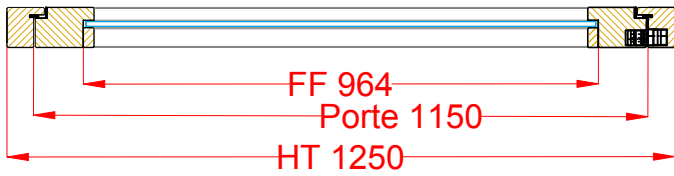
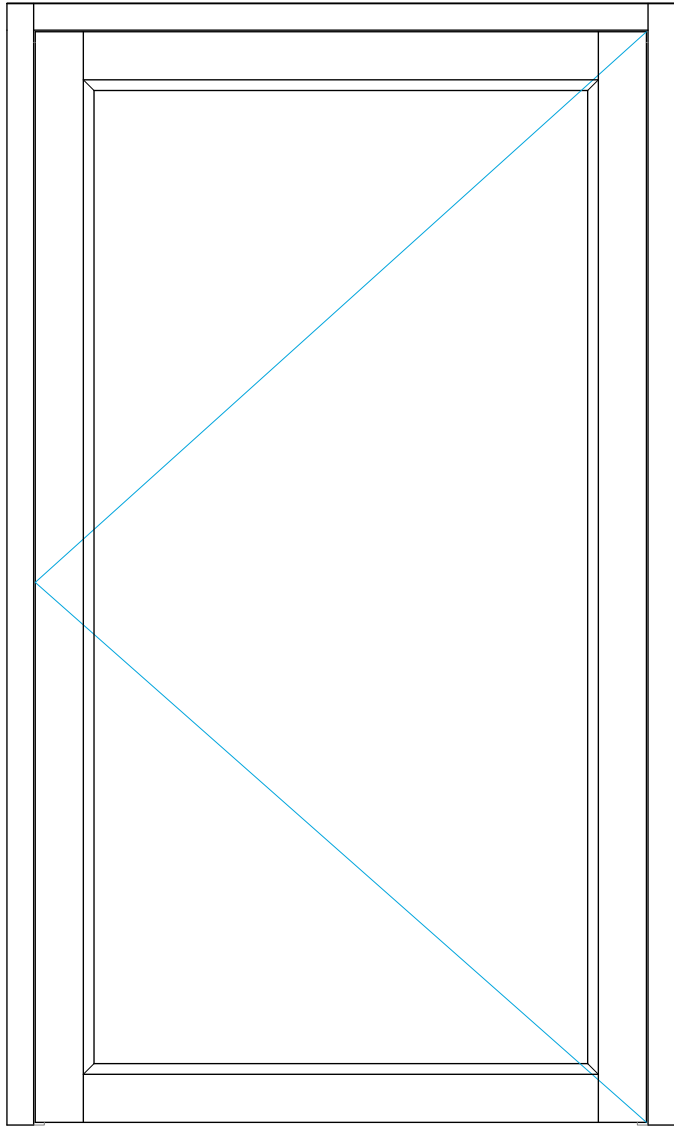
Date : **09/03/2020**

Vitrage : **section 118 x 70**

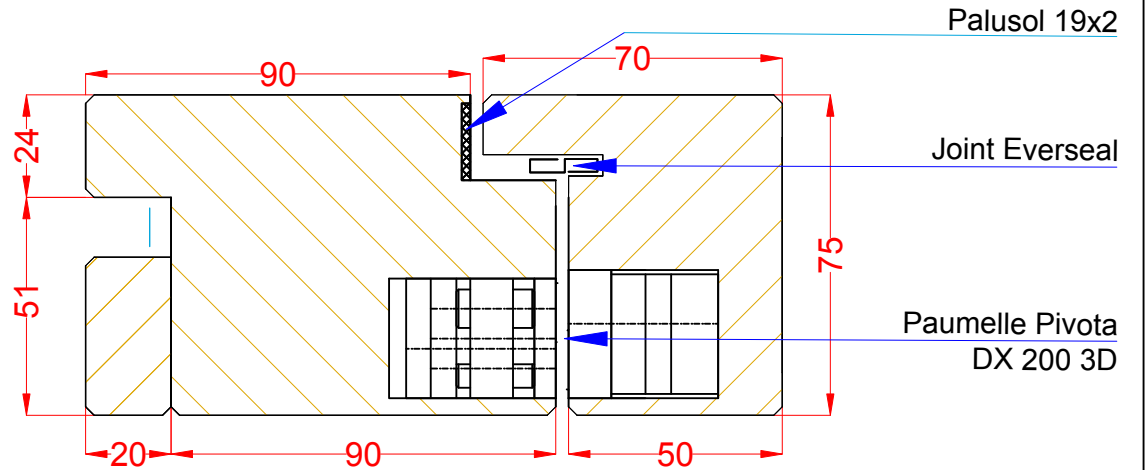
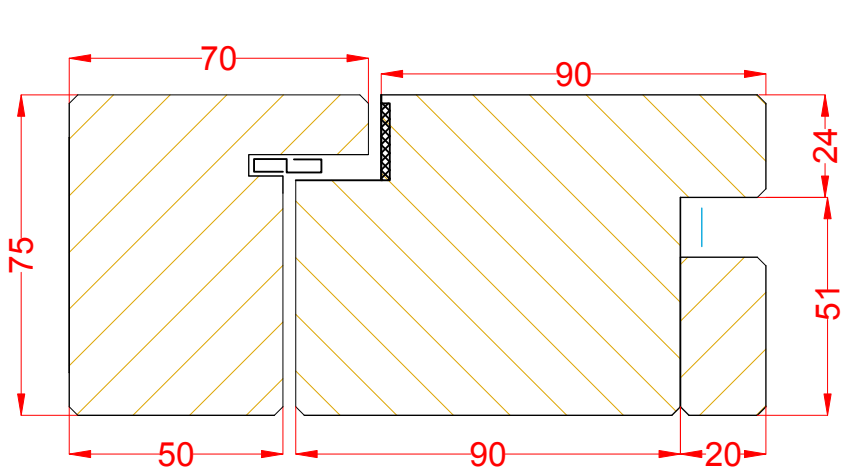
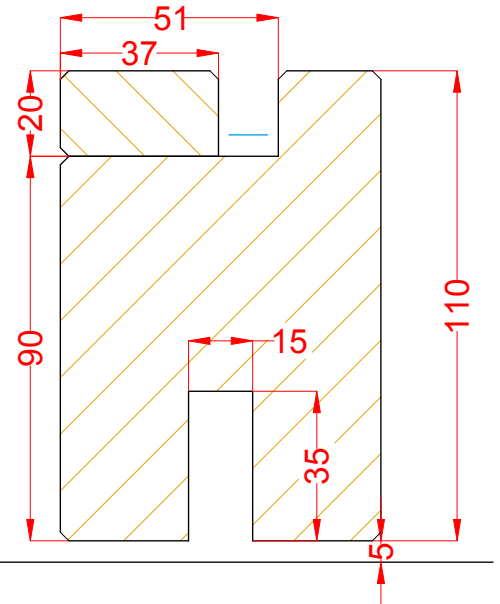
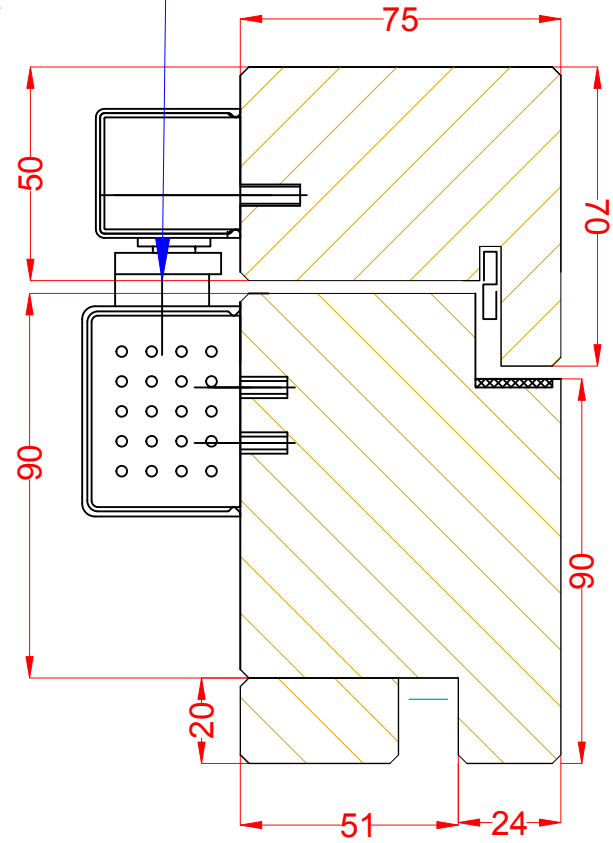
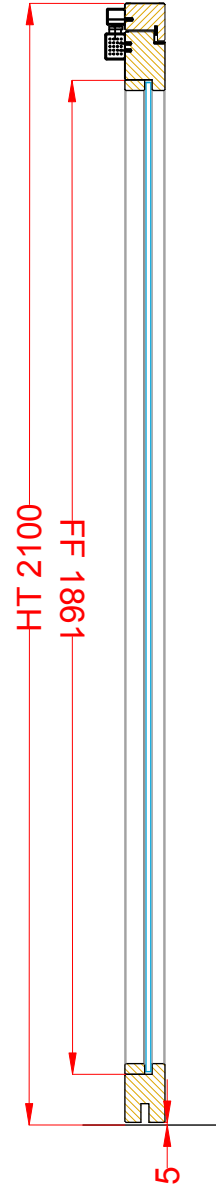
Ech : **1/20**

Dim. maxi passage libre :

Jonathan Boumard



Ferme-Porte en Applique



Référence Procès Verbal : **PV 13-A-906**

PORTE 1 VANTAIL E30

Plan de principe : **Porte simple avec paumelles invisibles**

Date : **09/03/2020**

Vitrage : **Ferme porte en applique / section 75 x 70**

Ech : **1/20**

Dim. maxi passage libre :

Jonathan Boumard