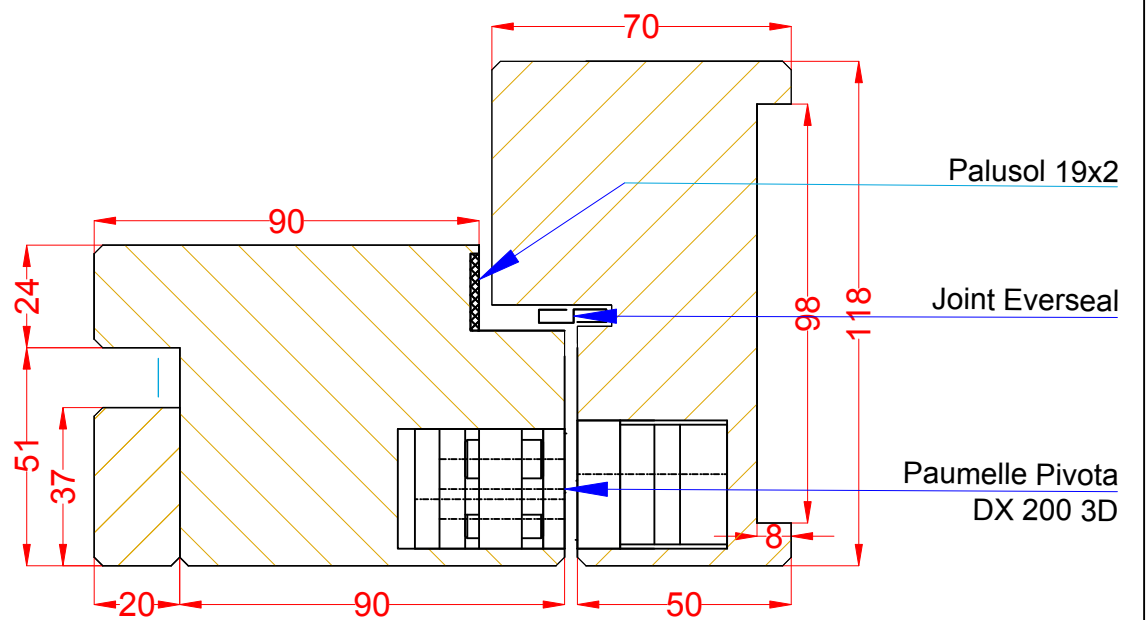
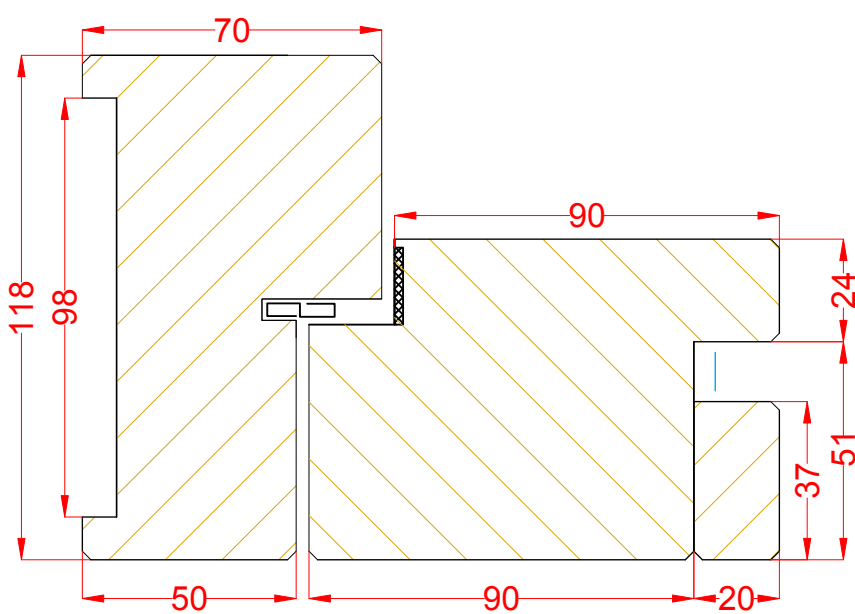
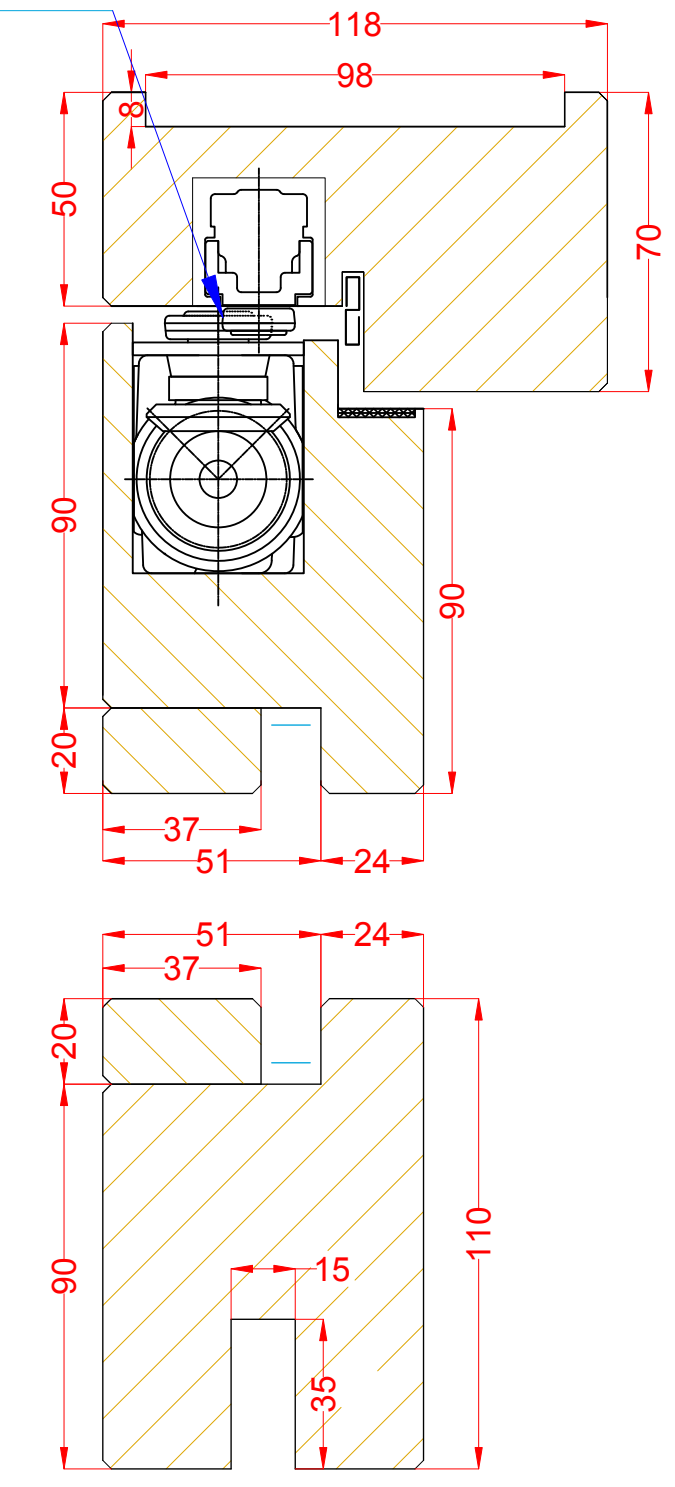
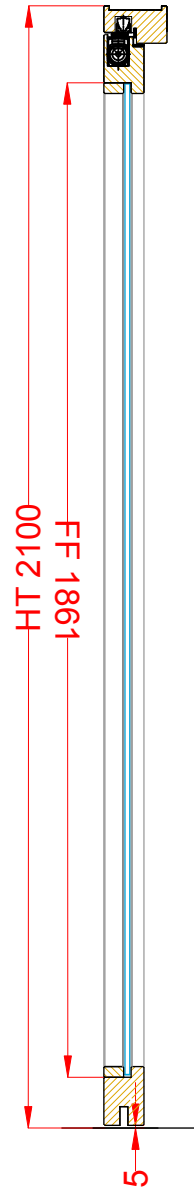


Ferme-Porte  
encastré



Référence Procès Verbal : **PV 13-A-908**

**PORTE 1 VANTAIL EI30**

Plan de principe : **Porte simple avec paumelles invisibles**

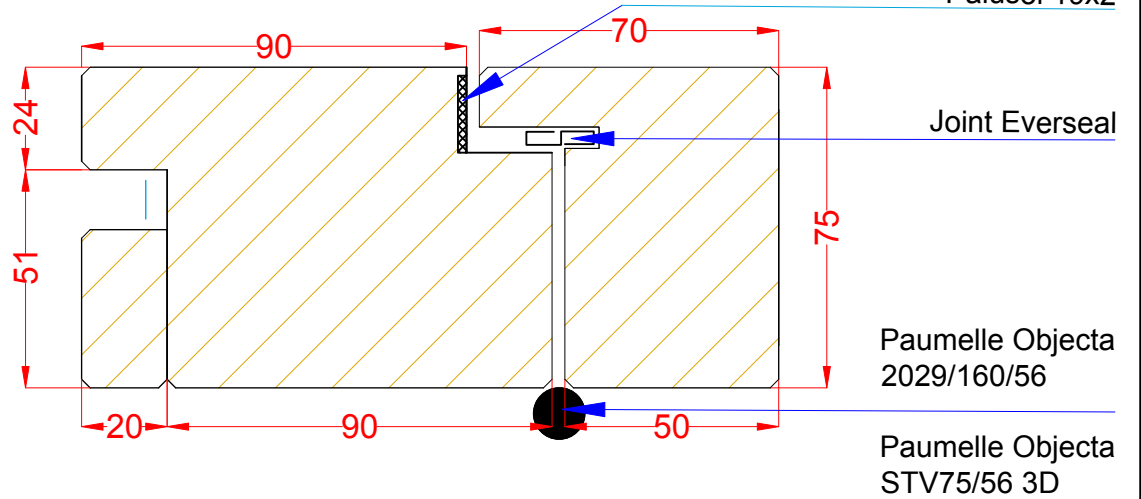
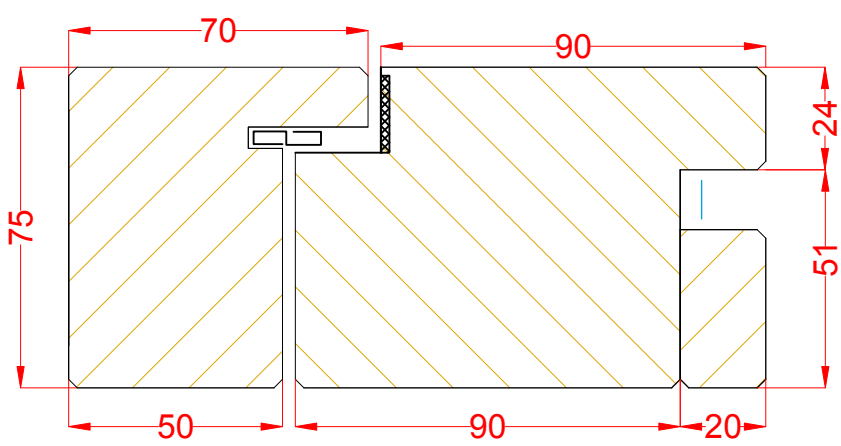
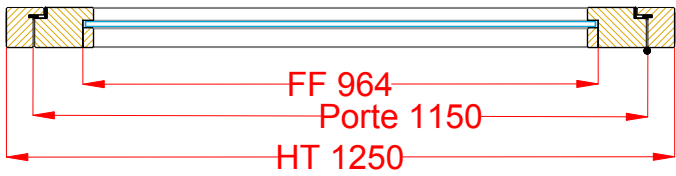
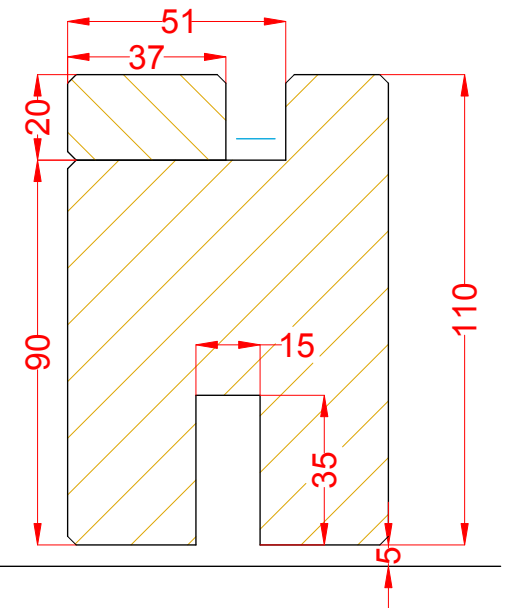
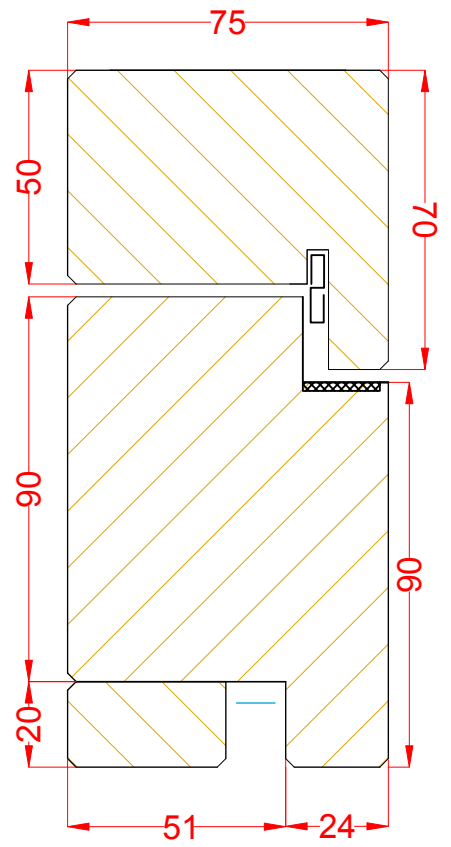
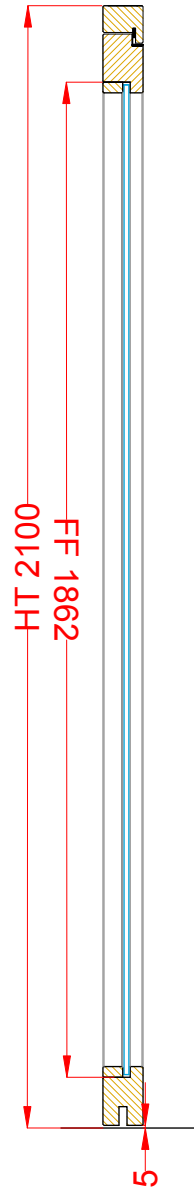
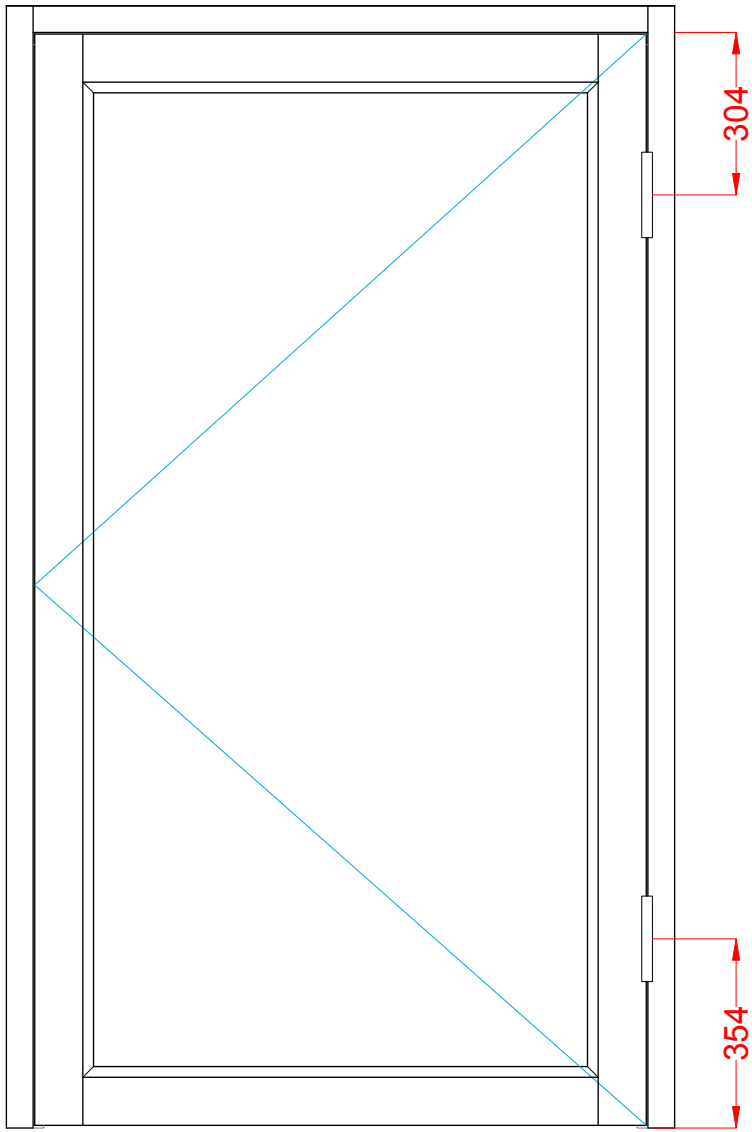
Date : **09/03/2020**

Vitrage : **Ferme porte encastré / section 118 x 70**

Ech : **1/20**

Dim. maxi passage libre :

**Jonathan Boumard**



Référence Procès Verbal : **PV 13-A-908**

**PORTE 1 VANTAIL EI30**

Plan de principe : **Porte simple avec paumelles visibles**

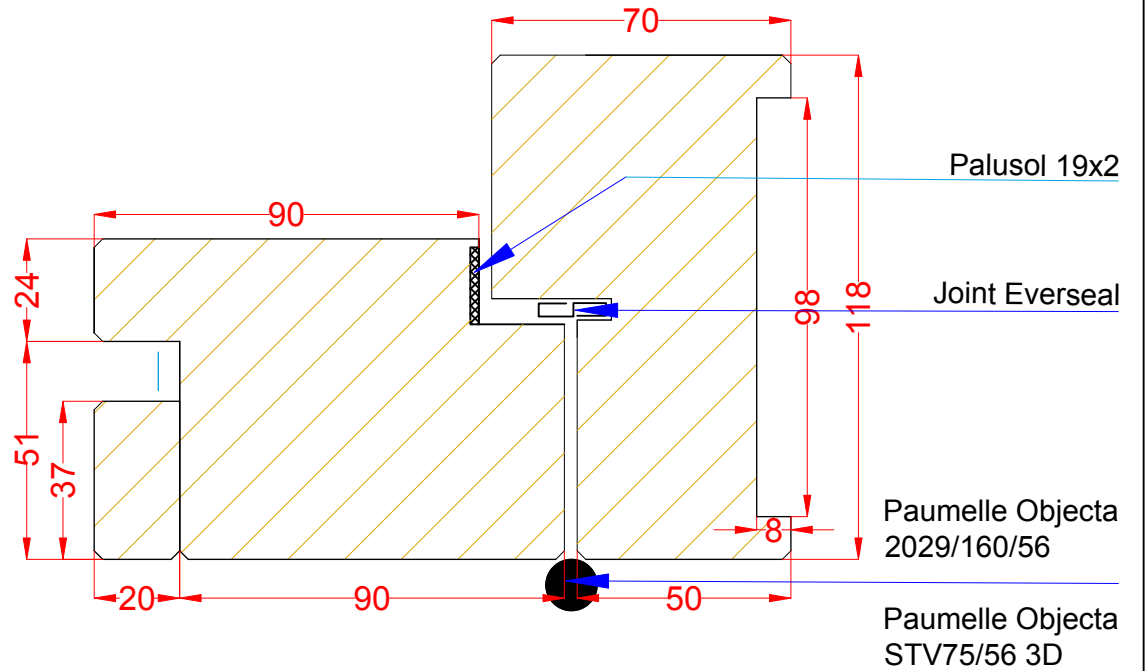
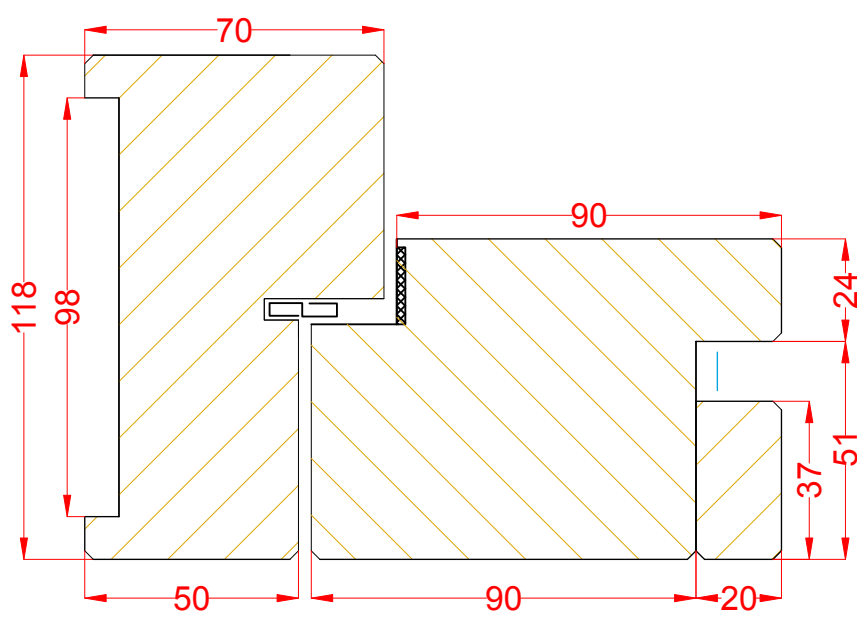
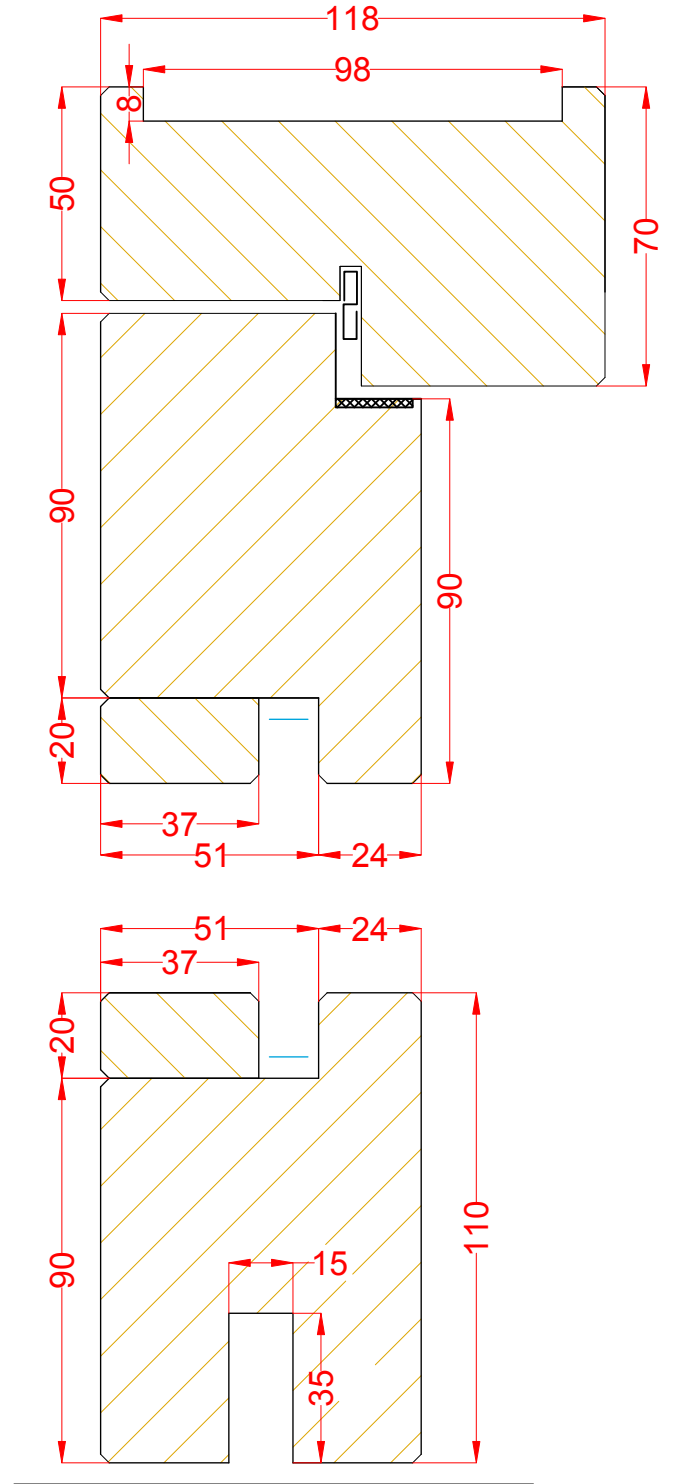
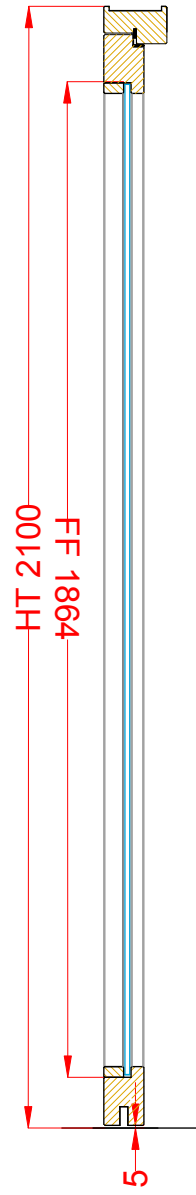
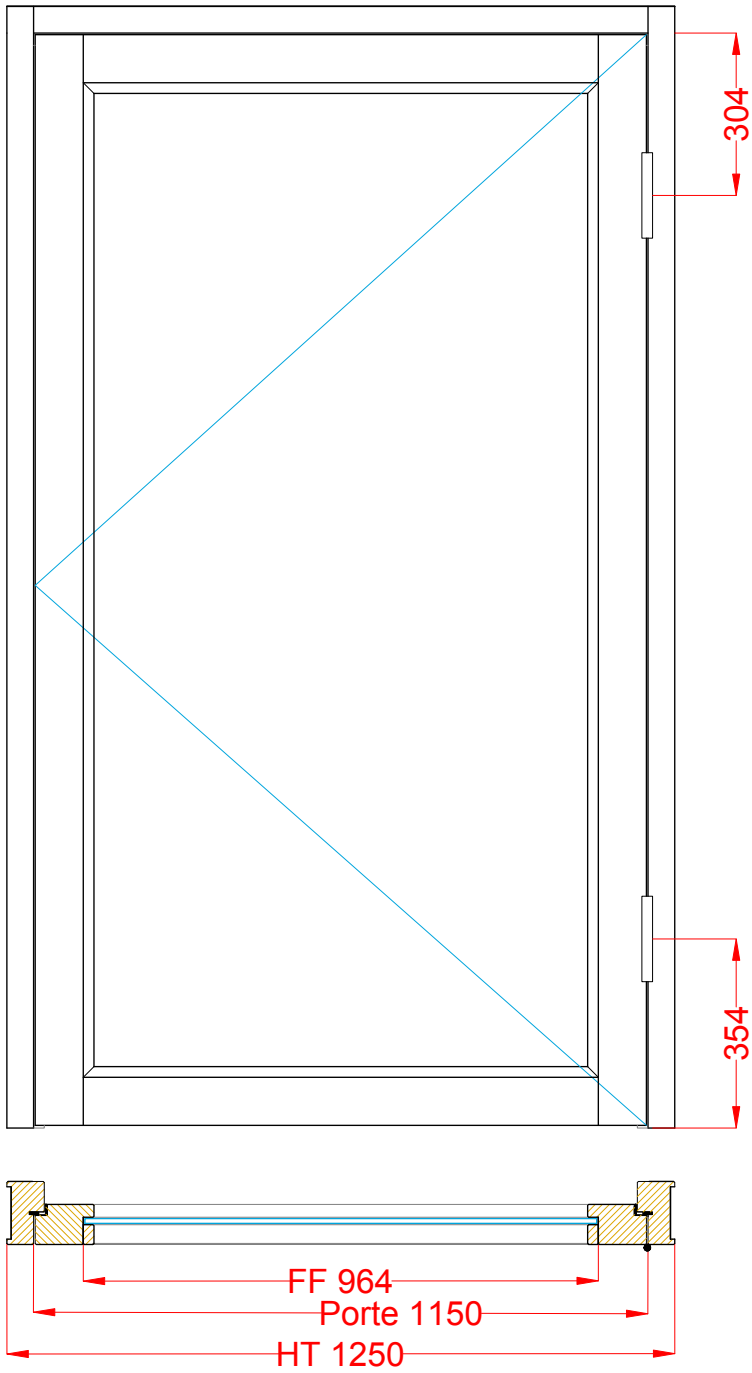
Date : **09/03/2020**

Vitrage : **section 75 x 70**

Ech : **1/20**

Dim. maxi passage libre :

**Jonathan Boumard**



Référence Procès Verbal : **PV 13-A-908**

**PORTE 1 VANTAIL EI30**

Plan de principe : **Porte simple avec paumelles visibles**

Date : **09/03/2020**

Vitrage : **section 118 x 70**

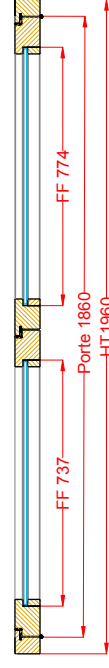
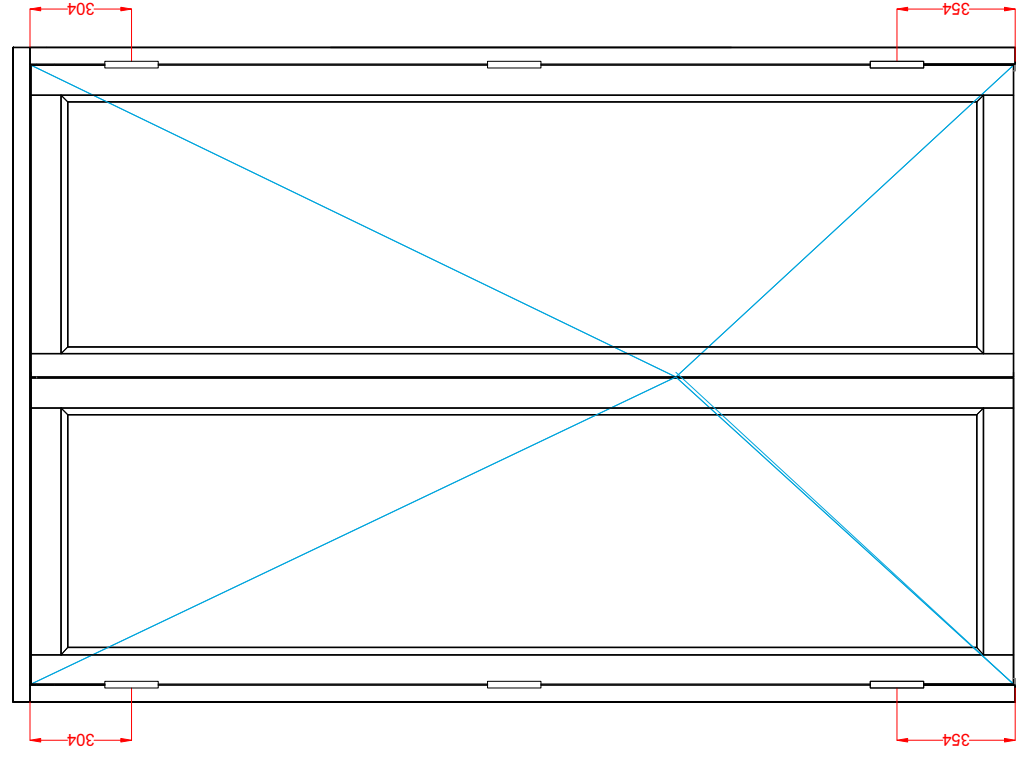
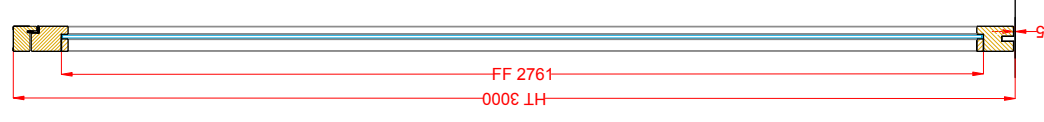
Ech : **1/20**

Dim. maxi passage libre :

**Jonathan Boumard**





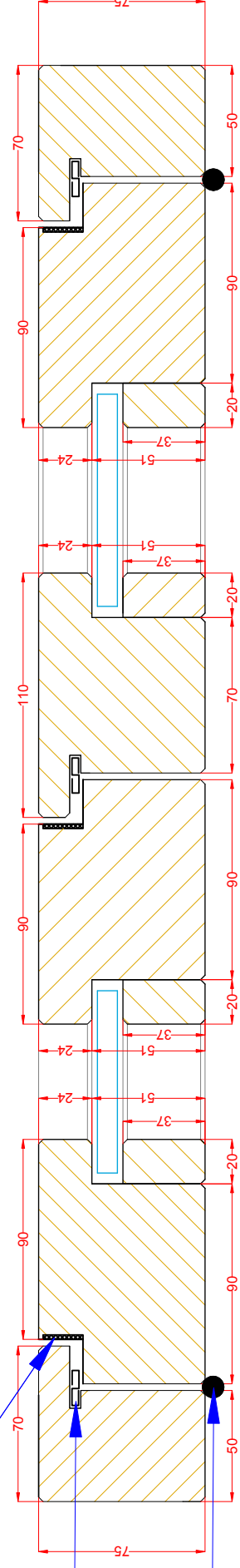


Palusol 19x2

Joint Everseal

Paumelle Objecta  
2029/160/56

Paumelle Objecta  
STV75/56 3D



29 rue d'Anjou  
38070 St Quentin Fallavier  
T. 04 74 27 63 11  
[www.eurobuilt.fr](http://www.eurobuilt.fr)

Ces plans de fabrication sont la propriété exclusive de la société Eurobuilt. Ils sont confidentiels et ne peuvent être utilisés, reproduits ou communiqués, en tout ou partie et sous aucune façon sans l'accord écrit au préalable d'Eurobuilt.

Référence Procès Verbal : **PV 13-A-908**      **PORTE 2 VANTAUX EI30**

Plan de principe : **Porte avec paumelles visibles**

Date : **09/03/2020**

Vitrage : **section 75 x 70**

Ech : **1/20**

Dim. maxi passage libre :

**Jonathan Boumard**









