

56 rue montmurier
38070 saint quentin fallavier
Tél 04 74 27 63 11

Référence procès verbal: **PV RS 15 - 095 porte à un vantail**

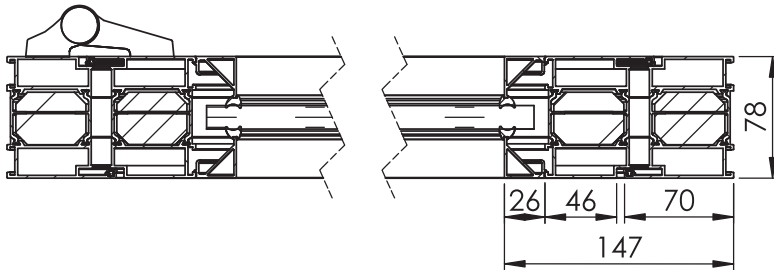
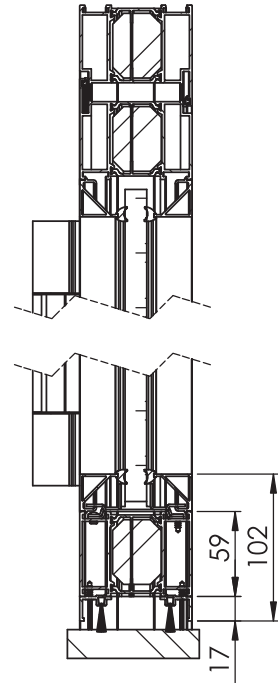
Date: **09/12/15**

Dim. max. passage libre :
par vantail Lg 1362xHt 2374 surf. maxi 3,24 m²

PLAN DE PRINCIPE:
simple vantail

Ech: **1:20**

Vitrage :
FIRESWISS FOAM EI30



Description

Vue en élévation et intersections

Date:

04/11/15

Dim.passage libre:

L 1362 mm x H 2367 mm

Plan de principe

Portes EI30

Ech:

1:5

Vitrage

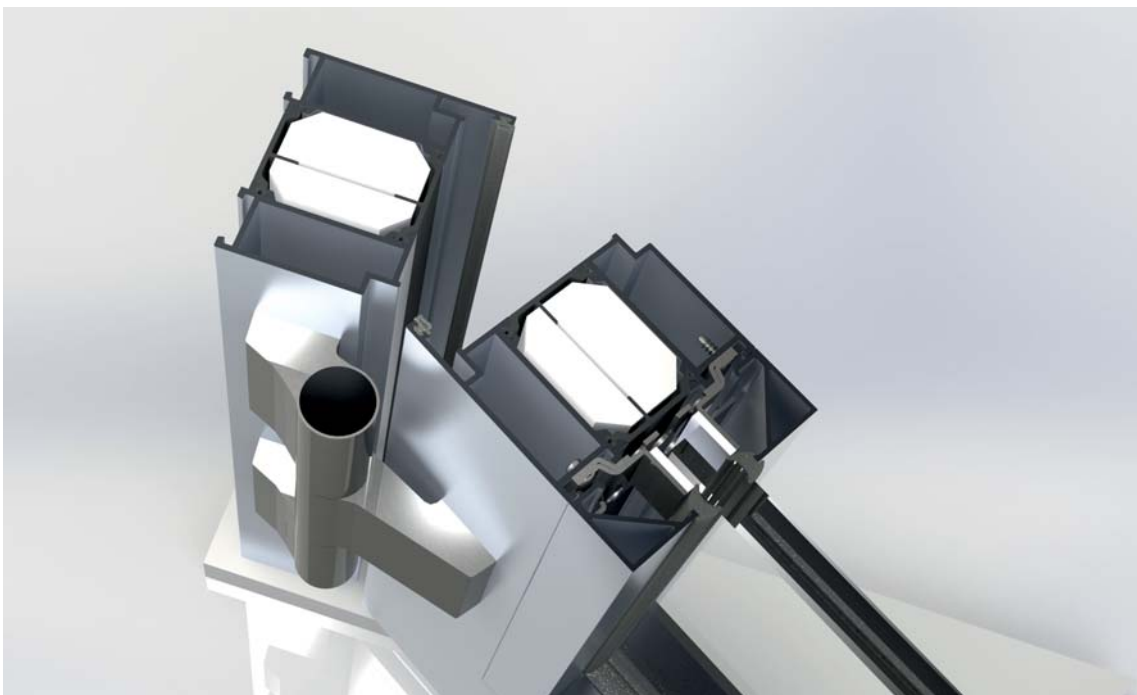
FIRESWISS FOAM 30-15

Référence procès verbal


PV CSTB N° RS15-095



Référence de profil: 7957/P, 7914-7929




Référence de profil: 7957/P, 7914-7929

	Description		
	Détails		
Date: 04/11/15	Dim. max. cloison L 1362 mm x H 2367 mm	Plan de principe Portes EI30	
Ech: 1:5	Vitrage FIRESWISS FOAM 30-15	Référence procès verbal PV CSTB N° RS15-095	

Chassis fixe latéral et Imposte

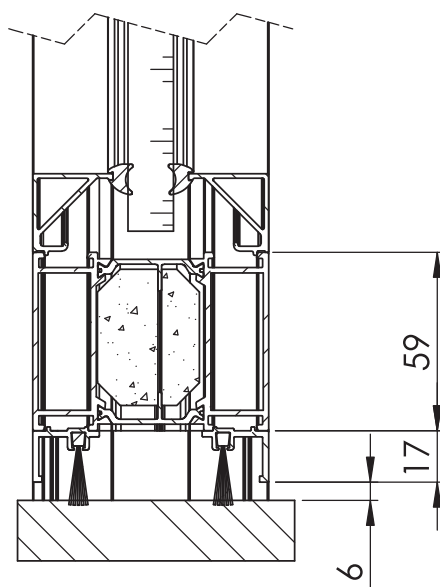



 SYSTÈME GLASS	Description Vue en élévation porte avec cloison		
	Date: 04/11/15	Dim. max. cloison L 1362 mm x H 2367 mm	Plan de principe Portes EI30
	Ech: 1:5	Vitrage FIRESWISS FOAM 30-15	Référence procès verbal PV CSTB N° RS15-095

Variante: Seuil et traverse basse



Référence de profil: 7956, 7934-7939, 7992, EIFPG24

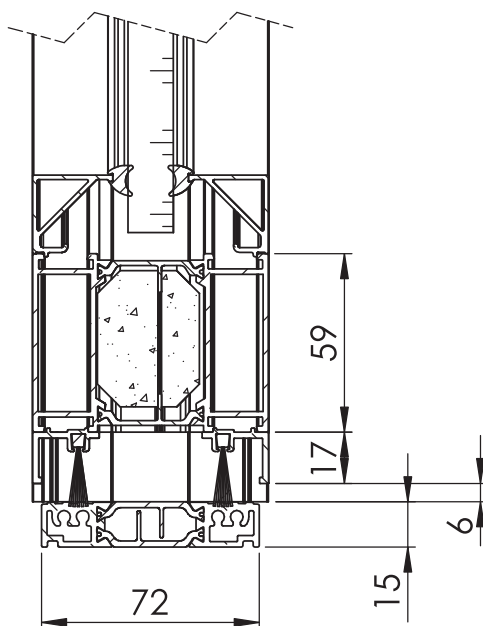



 SYSTÈME GLASS	Description Sol variante 1		
	Date: 04/11/15	Dim. max. cloison L 1362 mm x H 2367 mm	Plan de principe Portes EI30
Ech: 1:5	Vitrage FIRESWISS FOAM 30-15	Référence procès verbal PV CSTB N° RS15-095	

Variante: Profil plinthe



Référence de profil: 7956, 7934-7939, 7992, EIFPG24, 7916

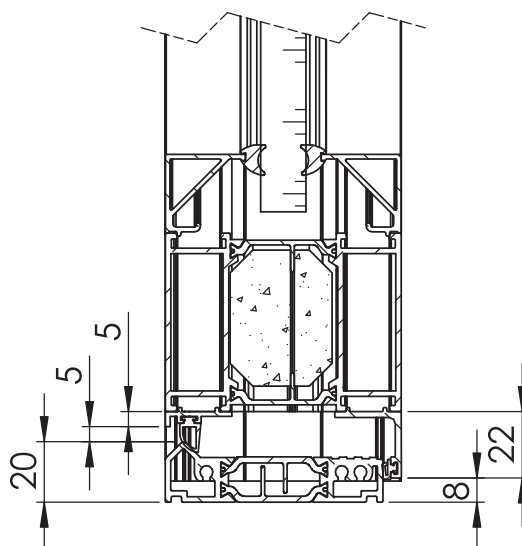



 SYSTÈME GLASS	Description Sol variante 2	Dim. max. cloison L 1362 mm x H 2367 mm	Plan de principe Portes EI30
	Date: 04/11/15		
	Ech: 1:5	Vitrage FIRESWISS FOAM 30-15	Référence procès verbal PV CSTB N° RS15-095

Variante: Profil standard et seuil PMR



Référence de profil: 7956, 7934-7939, 7993, 7994, EG017, EG019, 7917



 SYSTÈME GLASS	Description		
	Sol variante 3		
Date:	Dim. max. cloison	Plan de principe	
04/11/15	L 1362 mm x H 2367 mm	Portes EI30	
Ech:	Vitrage	Référence procès verbal	
1:5	FIRESWISS FOAM 30-15	PV CSTB N° RS15-095	