
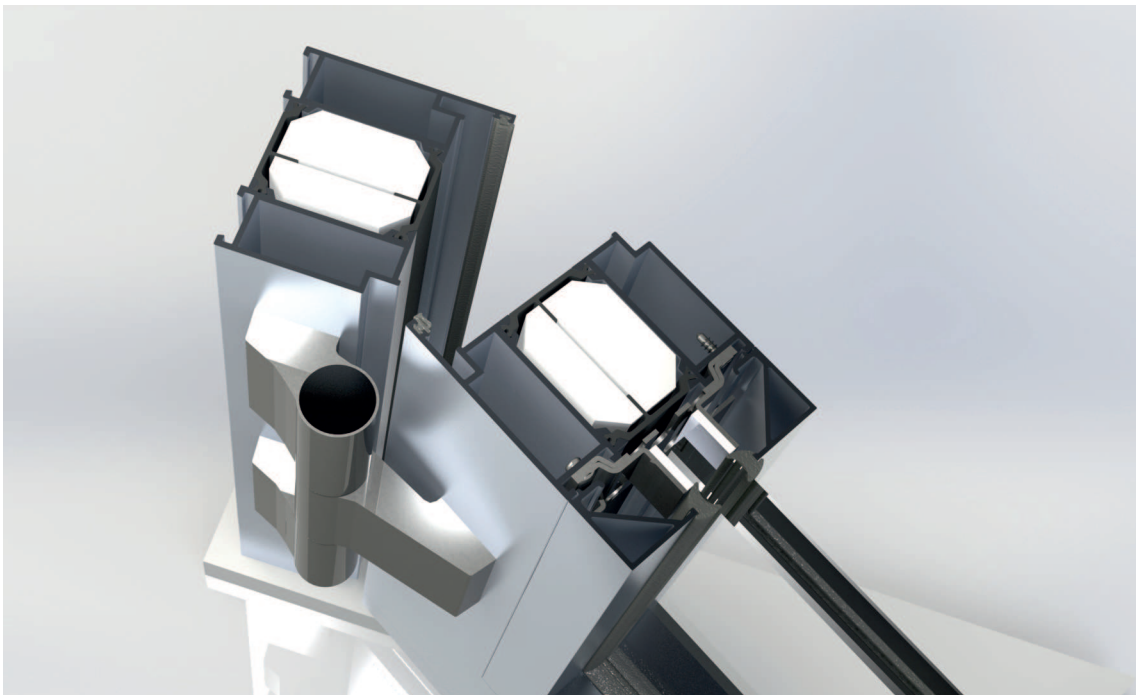


|  |   |   |   |
|--|---|---|---|
| <br>SYSTÈME GLASS | <b>Description</b><br>Vue en élévation et intersections |   |   |
|  | <b>Date:</b><br>14/02/16                                | <b>Dim. max. cloison</b><br>H : 2218 x L : 1055 / vantail | <b>Plan de principe</b><br>Portes à 2 vantaux |
| <b>Ech:</b><br>1:5   | <b>Vitrage</b><br>FIRESWISS FOAM 30-15                  | <b>Référence procès verbal</b><br>PV CSTB N° RS15-096     |   |






Référence de profil: 7957/P, 7914-7929



Référence de profil: 7957/P, 7914-7929

|  |  |   |   |
|--|--|---|---|
| <br>SYSTÈME GLASS | <b>Description</b><br>Détails          |   |   |
|  | <b>Date:</b><br>14/02/16               | <b>Dim. max. cloison</b><br>H : 2218 x L : 1055 / vantail | <b>Plan de principe</b><br>Portes à 2 vantaux |
| <b>Ech:</b><br>1:5   | <b>Vitrage</b><br>FIRESWISS FOAM 30-15 | <b>Référence procès verbal</b><br>PV CSTB N° RS15-096     |   |




## Fixe latéral



## Imposte



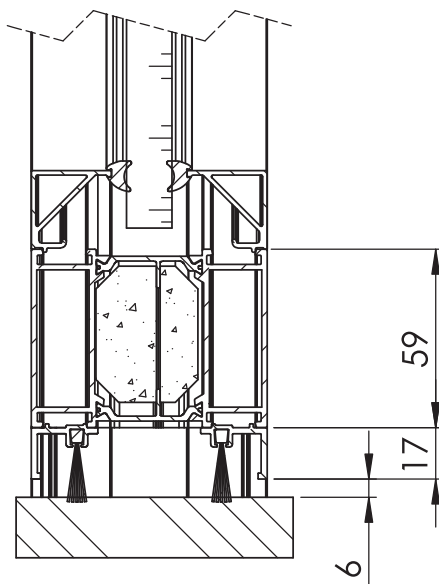
|  |   |   |  |
|--|---|---|--|
| <br>SYSTÈME GLASS | <b>Description</b><br>Vue en élévation porte avec cloison |   |  |
|  | <b>Date:</b><br>14/02/16                                  | <b>Dim. max. cloison</b><br>H : 2218 x L : 1055 / vantail | <b>Plan de principe</b><br>Porte à 2 vantaux |
| <b>Ech:</b><br>1:5   | <b>Vitrage</b><br>FIRESWISS FOAM 30-15                    | <b>Référence procès verbal</b><br>PV CSTB N° RS15-096     |  |





## Etanchéité bas de Porte



Référence de profil: 7956, 7934-7939, 7992, EIFPG24

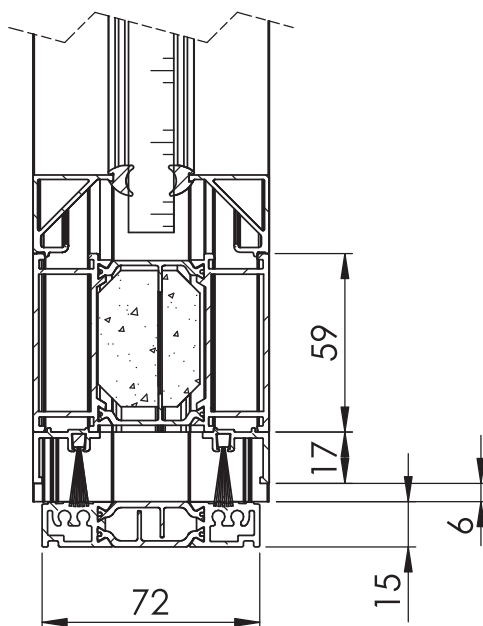




|  |   |   |   |
|--|---|---|---|
| <br>SYSTÈME GLASS | <b>Description</b><br>Sol variante 1  | <b>Dim. max. cloison</b><br>H : 2218 x L : 1055 / vantail | <b>Plan de principe</b><br>Porte à 2 vantaux          |
|  | <b>Date:</b><br>14/02/16  | <b>Vitrage</b><br>FIRESWISS FOAM 30-15                    | <b>Référence procès verbal</b><br>PV CSTB N° RS15-096 |
| <b>Ech:</b><br>1:5   |  |   |   |

## Seuil de Porte



Référence de profil: 7956, 7934-7939, 7992, EIFPG24, 7916

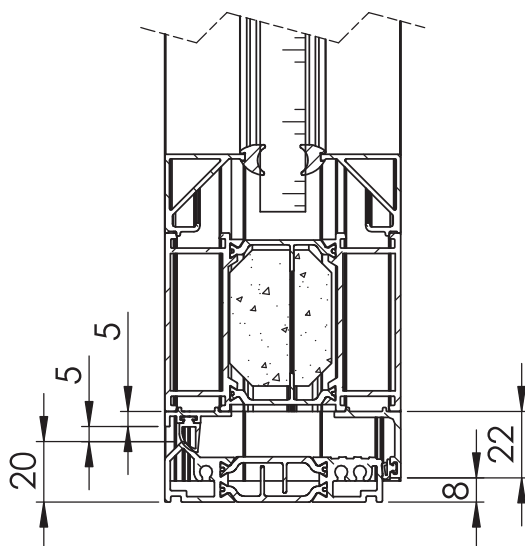




|  |                                      |   |   |
|--|--------------------------------------|---|---|
| <br>SYSTÈME GLASS | <b>Description</b><br>Sol variante 2 |   | <b>Plan de principe</b><br>Porte à 2 vantaux  |
|  | <b>Date:</b><br>14/02/16             | <b>Dim. max. cloison</b><br>H : 2218 x L : 1055 / vantail |   |
|  | <b>Ech:</b><br>1:5                   | <b>Vitrage</b><br>FIRESWISS FOAM 30-15                    |  |

## Variante: Seuil de porte étanchéité renforcée



Référence de profil: 7956, 7934-7939, 7993, 7994, EG017, EG019, 7917



|  |   |   |   |
|--|---|---|---|
| <br>SYSTÈME GLASS | <b>Description</b><br>Sol variante 3  | <b>Dim. max. cloison</b><br>H : 2218 x L : 1055 / vantail | <b>Plan de principe</b><br>Porte à 2 vantaux égaux    |
|  | <b>Date:</b><br>14/02/16  | <b>Vitrage</b><br>FIRESWISS FOAM 30-15                    | <b>Référence procès verbal</b><br>PV CSTB N° RS15-096 |
| <b>Ech:</b><br>1:5   |  |   |   |