 SYSTÈME GLASS	<b>Description</b> Vue en élévation et intersections		
	<b>Date:</b> 21/04/16	<b>Dim. passage libre</b> 1362x2387	<b>Plan de principe</b> Portes EI60
<b>Ech:</b> 1:5	<b>Vitrage</b> FIRESWISS FOAM 60-23	<b>Référence procès verbal</b> PV CSTB N° RS 15-133	



Référence de profil: 7957/P, 7914-7929



Référence de profil: 7957/P, 7914-7929


 SYSTÈME GLASS	<b>Description</b> Détails		
	<b>Date:</b> 21/04/16	<b>Dim. passage libre</b> 1362x2387	<b>Plan de principe</b> Porte EI60
<b>Ech:</b> 1:x	<b>Vitrage</b> FIRESWISS FOAM 60-23	<b>Référence procès verbal</b> PV CSTB N° RS 15-133	

## Pièce latérale

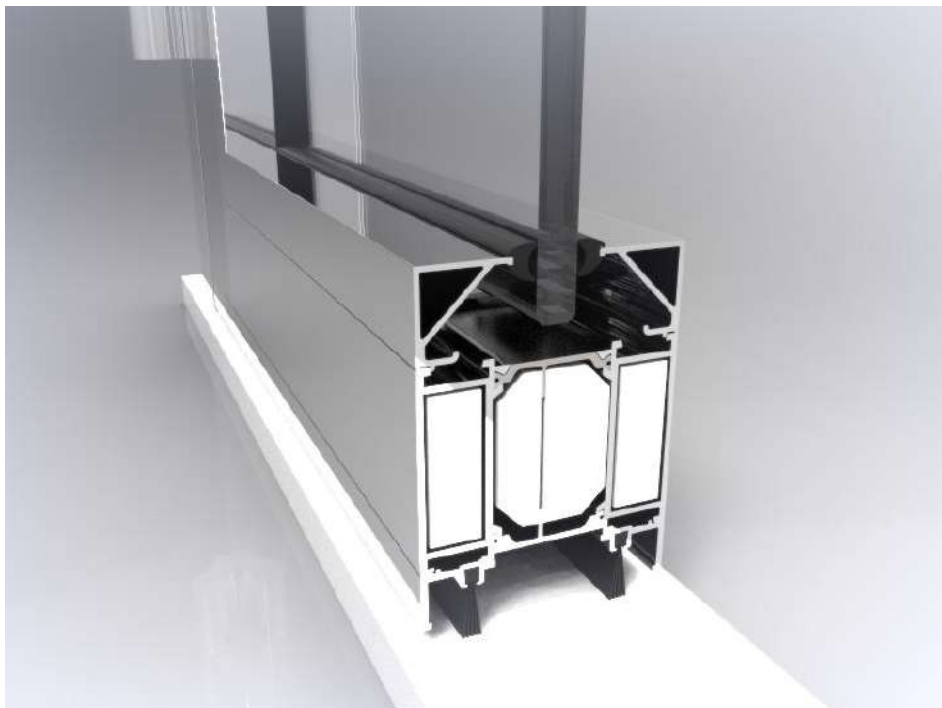


## Imposte

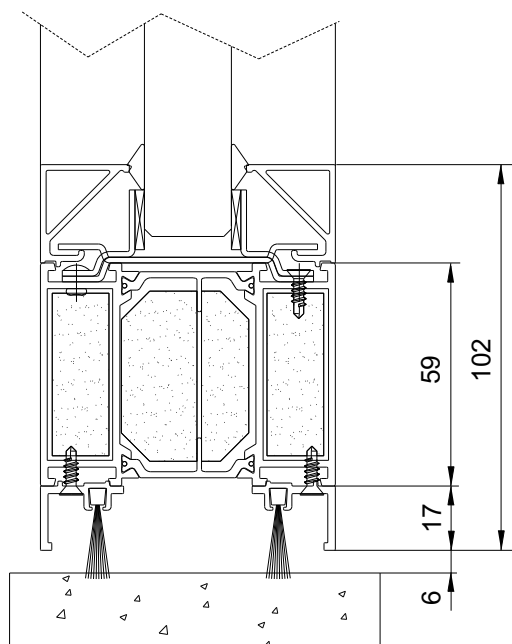



 SYSTÈME GLASS	<b>Description</b> Vue en élévation porte avec cloison		
	<b>Date:</b> 21/04/16	<b>Dim. passage libre</b> 1362x2387	<b>Plan de principe</b> Porte EI60
	<b>Ech:</b> 1:x	<b>Vitrage</b> FIRESWISS FOAM 60-23	<b>Référence procès verbal</b> PV CSTB N° RS 15-133

## Variante: Parclose



Référence de profil: 7956, 7934-7939, 7992, EIFPG24

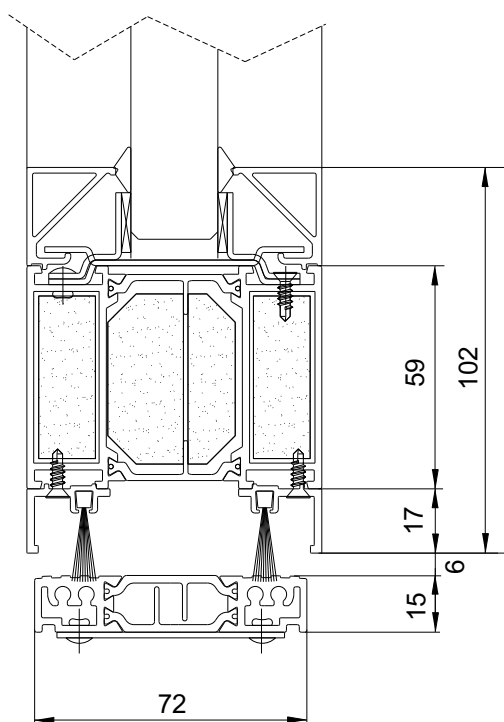


 SYSTÈME GLASS	<b>Description</b> Sol variante 1		
	<b>Date:</b> 21/04/16	<b>Dim. passage libre</b> 1362x2387	<b>Plan de principe</b> Porte EI60
<b>Ech:</b> 1:2	<b>Vitrage</b> FIRESWISS FOAM 60-23	<b>Référence procès verbal</b> PV CSTB N° RS 15-133	

## Variante: Profil penché



Référence de profil: 7956, 7934-7939, 7992, EIFPG24, 7916

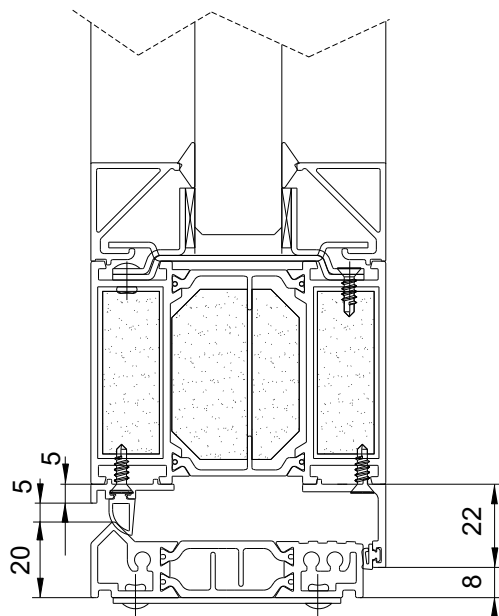



 SYSTÈME GLASS	<b>Description</b> Sol variante 2		
	<b>Date:</b> 21/04/16	<b>Dim. passage libre</b> 1362x2387	<b>Plan de principe</b> Porte EI60
<b>Ech:</b> 1:2	<b>Vitrage</b> FIRESWISS FOAM 60-23	<b>Référence procès verbal</b> PV CSTB N° RS 15-133	

## Variante: Profil normal



Référence de profil: 7956, 7934-7939, 7993, 7994, EG017, EG019, 7917



 SYSTÈME GLASS	<b>Description</b> Sol variante 3	<b>Dim. passage libre</b> 1362x2387	<b>Plan de principe</b> Porte EI60
	<b>Date:</b> 21/04/16	<b>Vitrage</b> FIRESWISS FOAM 60-15	<b>Référence procès verbal</b> PV CSTB N° RS 15-133
	<b>Ech:</b> 1:2		