
 SYSTÈME GLASS	Description Vue en élévation et intersections		
	Date: 21/04/16	Dim. passage libre -----	Plan de principe Porte 2 vantaux EI60
Ech: 1:5	Vitrage FIRESWISS FOAM 60-23	Référence procès verbal PV CSTB N° RS15-134	



Référence de profil: 7957/P, 7914-7929



Référence de profil: 7957/P, 7914-7929


 SYSTÈME GLASS	Description Détails		
	Date: 21/04/16	Dim. passage libre -----	Plan de principe Porte 2 vantaux EI60
Ech: 1:x	Vitrage FIRESWISS FOAM 60-23	Référence procès verbal PV CSTB N° RS15-134	

Pièce latérale

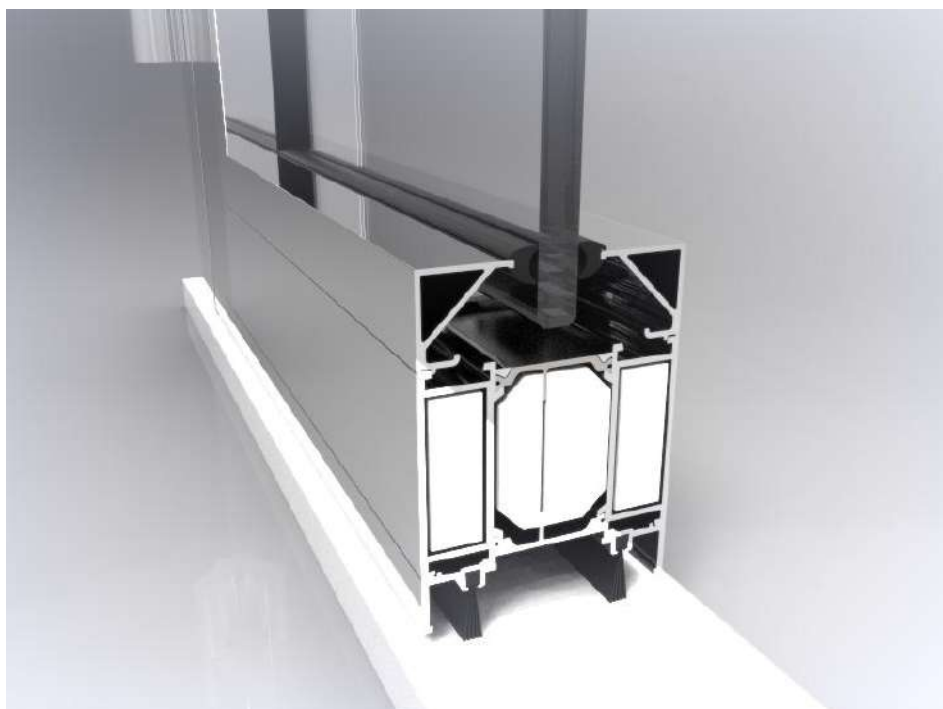


Imposte

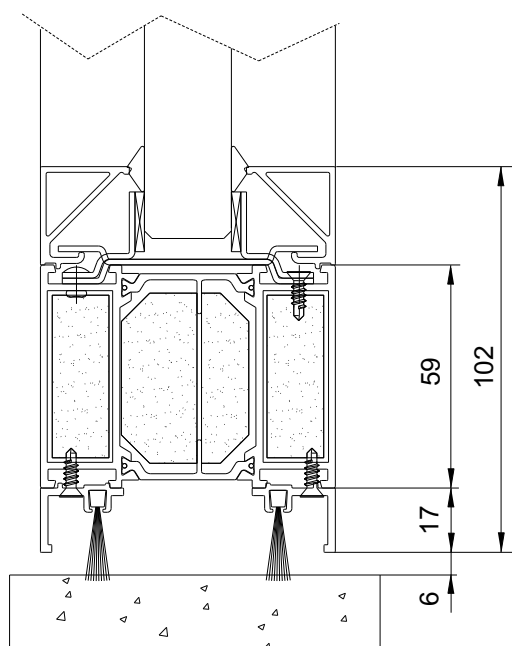



 SYSTÈME GLASS	Description Vue en élévation porte avec cloison	Plan de principe Porte 2 vantaux EI60	
	Date: 21/04/16	Dim. max. cloison -----	Référence procès verbal PV CSTB N° RS15-134
	Ech: 1:x	Vitrage FIRESWISS FOAM 60-23	

Variante: Parclose

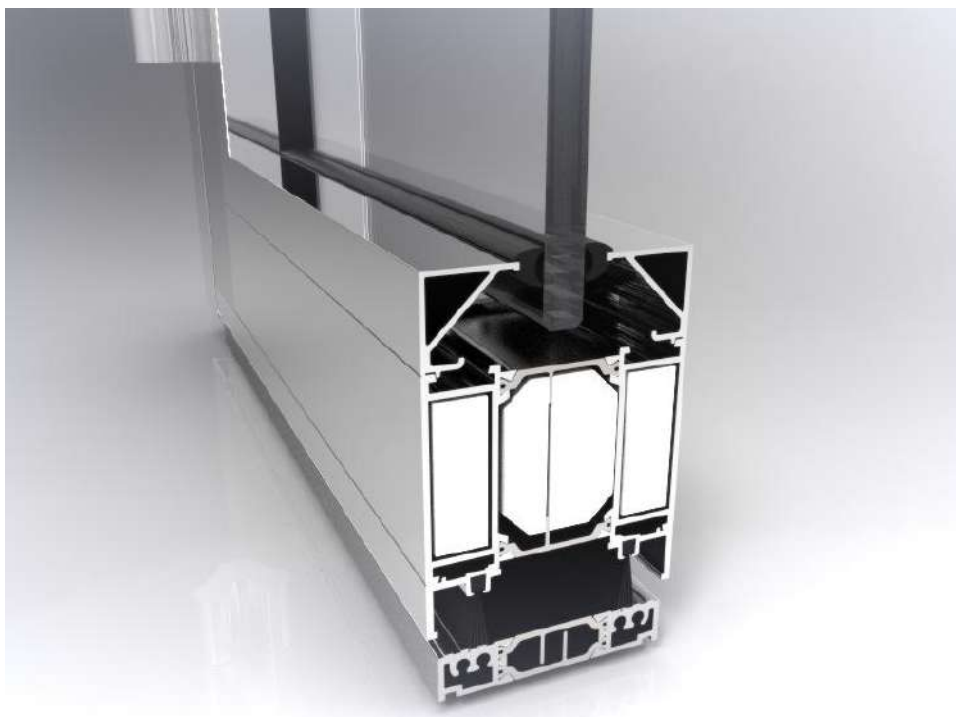


Référence de profil: 7956, 7934-7939, 7992, EIFPG24

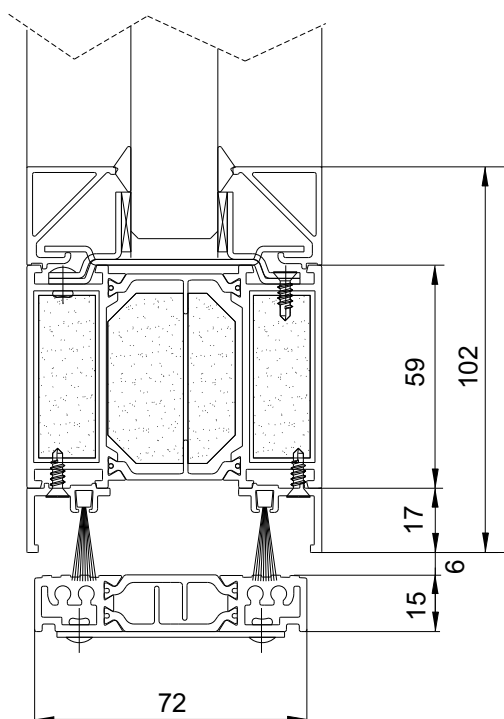



 SYSTÈME GLASS	Description Sol variante 1		
	Date: 21/04/16	Dim. max. cloison -----	Plan de principe Portes 2 vantaux EI60
Ech: 1:2	Vitrage FIRESWISS FOAM 60-23	Référence procès verbal PV CSTB N° RS15-134	

Variante: Profil penché



Référence de profil: 7956, 7934-7939, 7992, EIFPG24, 7916

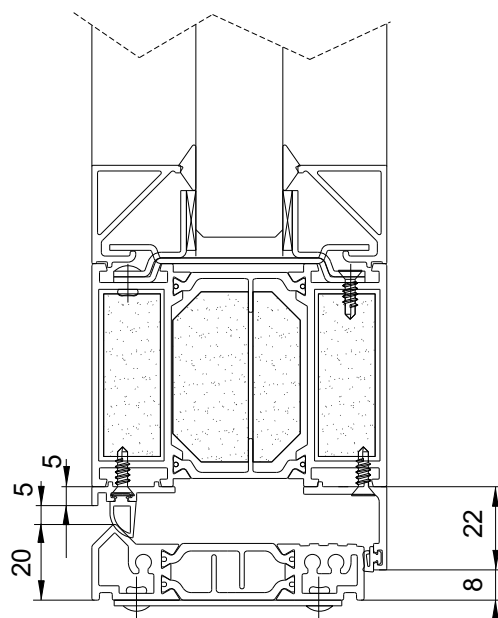



 SYSTÈME GLASS	Description Sol variante 2		
	Date: 21/04/16	Dim. max. cloison -----	Plan de principe Porte 2 vantaux EI60
Ech: 1:2	Vitrage FIRESWISS FOAM 60-23	Référence procès verbal PV CSTB N° RS15-134	

Variante: Profil normal



Référence de profil: 7956, 7934-7939, 7993, 7994, EG017, EG019, 7917



 SYSTÈME GLASS	Description Sol variante 3		
	Date: 21/04/16	Dim. max. cloison -----	Plan de principe Porte 2 vantaux EI60
Ech: 1:2	Vitrage FIRESWISS FOAM 60-23	Référence procès verbal PV CSTB N° RS15-134	