 SYSTÈME GLASS	Description		
	Vue en élévation et intersections		
	Date: 21/04/16	Dim. max. cloison 4'000 x infini	Plan de principe Chassis fixe EI60
Ech: 1:2	Vitrage FIRESWISS FOAM 60-23	Référence procès verbal PV CSTB N° RS 15-135	

Profil normal




Référence de profil: 7956, 7914-7929

Variante: Profil haut




Référence de profil: 7958, 7914-7929

 SYSTÈME GLASS	Description Intersections de profil 1		
	Date: 21/04/16	Dim. max. cloison 4'000 x infini	Plan de principe Chassis fixe EI60
	Ech: 1:2	Vitrage FIRESWISS FOAM 60-23	Référence procès verbal PV CSTB N° RS 15-135

Variante: Parclose



Référence de profil: 7956, 7934-7939


 SYSTÈME GLASS	Description Intersections de profil 2		
	Date: 21/04/16	Dim. max. cloison 4'000 x infini	Plan de principe Chassis fixe EI60
	Ech: 1:2	Vitrage FIRESWISS FOAM 60-23	Référence procès verbal PV CSTB N° RS 15-135

Variante: Profil penché



Variante: Profil horizontal

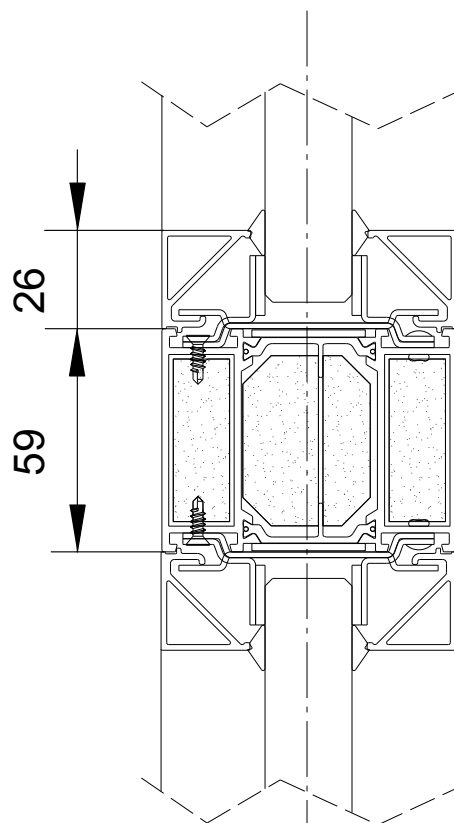


 SYSTÈME GLASS	Description Vue en élévation variante		
	Date: 21/04/16	Dim. max. cloison 4'000 x infini	Plan de principe Chassis fixe EI60
	Ech: 1:2	Vitrage FIRESWISS FOAM 60-23	Référence procès verbal PV CSTB N° RS 15-135

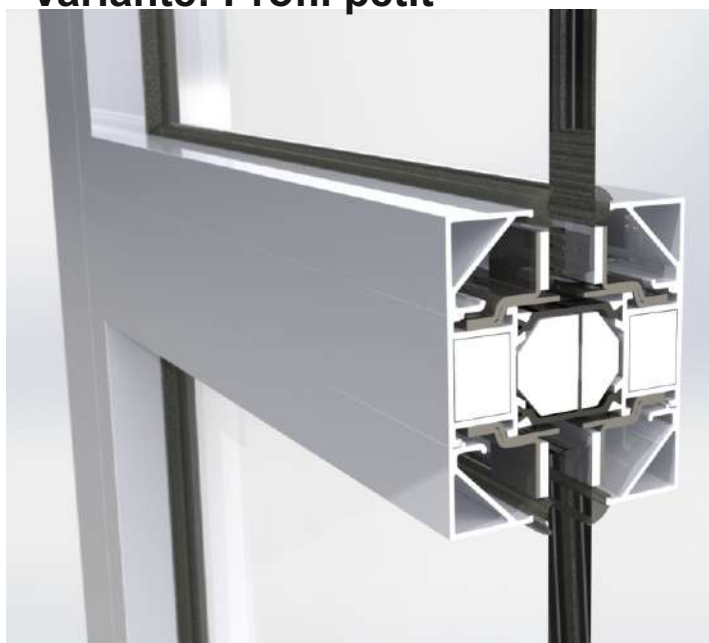
Variante: Profil normal



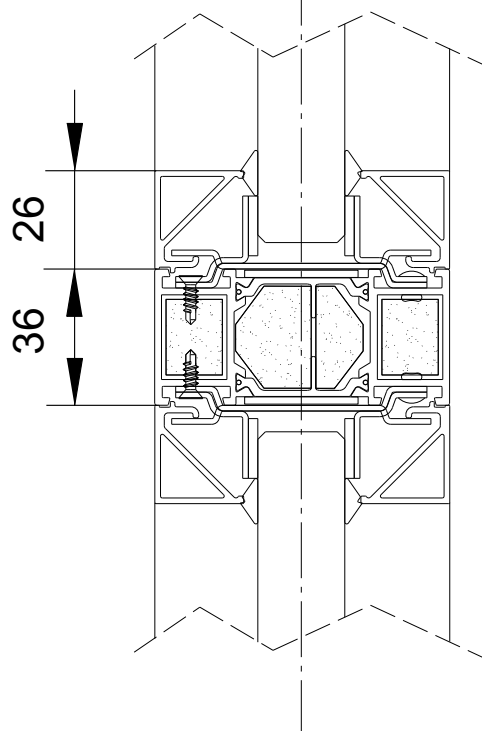
Référence de profil: 7956, 7914-7929




Variante: Profil petit

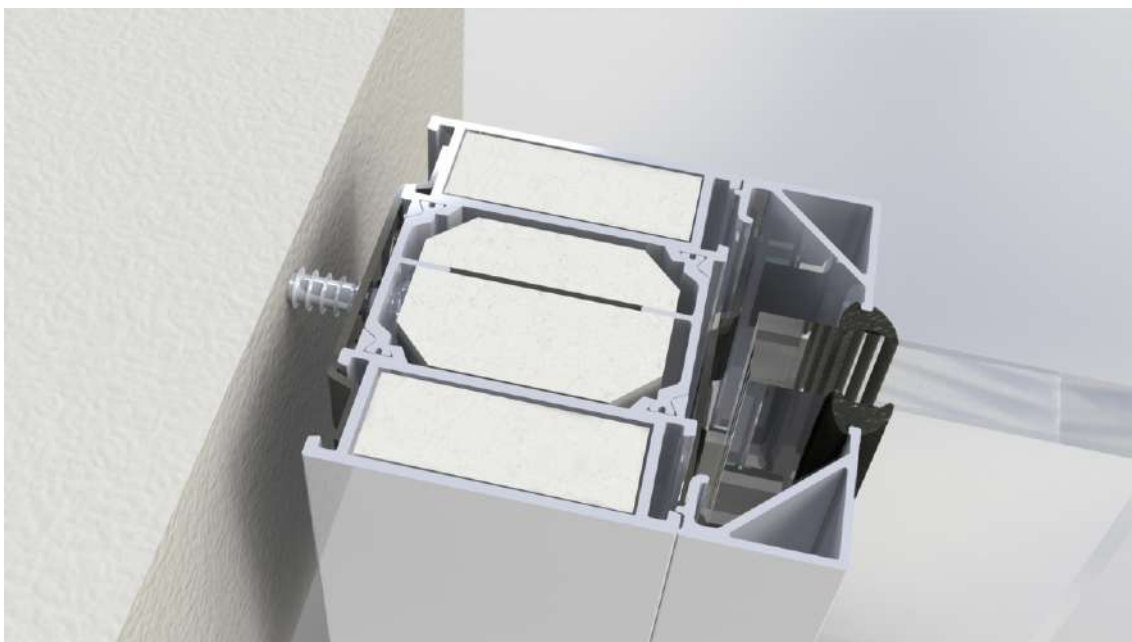


Référence de profil: 7952, 7914-7929



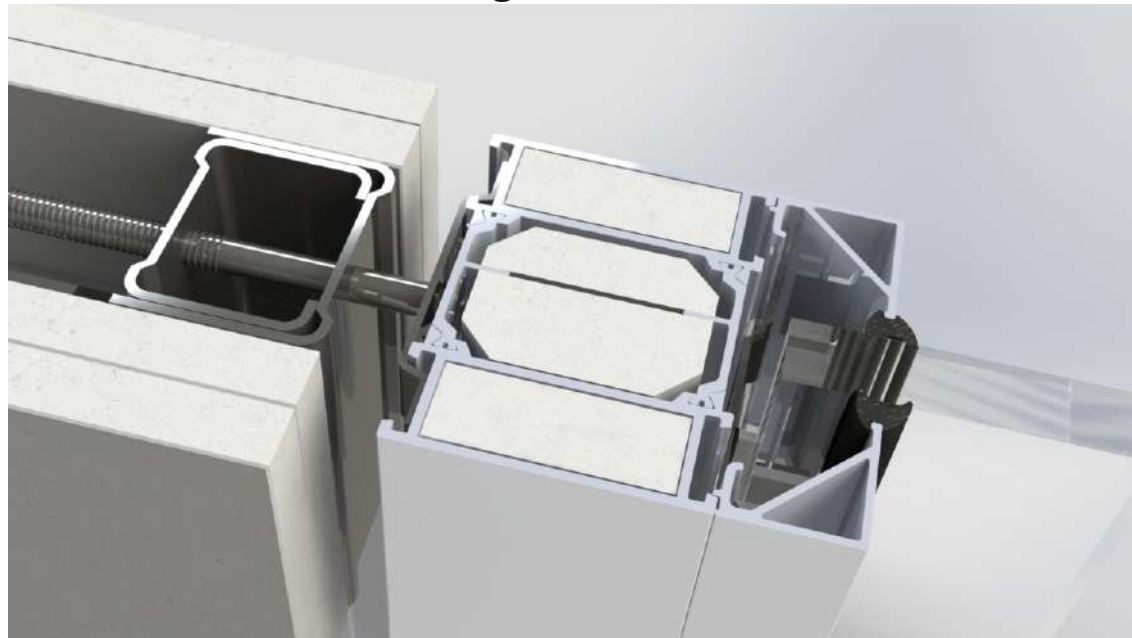
 SYSTÈME GLASS	Description Sections		
	Date: 21/04/16	Dim. max. cloison 4'000 x infini	Plan de principe Chassis fixe EI60
	Ech: 1:2	Vitrage FIRESWISS FOAM 60-23	Référence procès verbal PV CSTB N° RS 15-135

Fixation dans béton




Rempli avec laine de roche et cacheté par silicone

Fixation dans cloison légère



Rempli avec laine de roche et cacheté par silicone

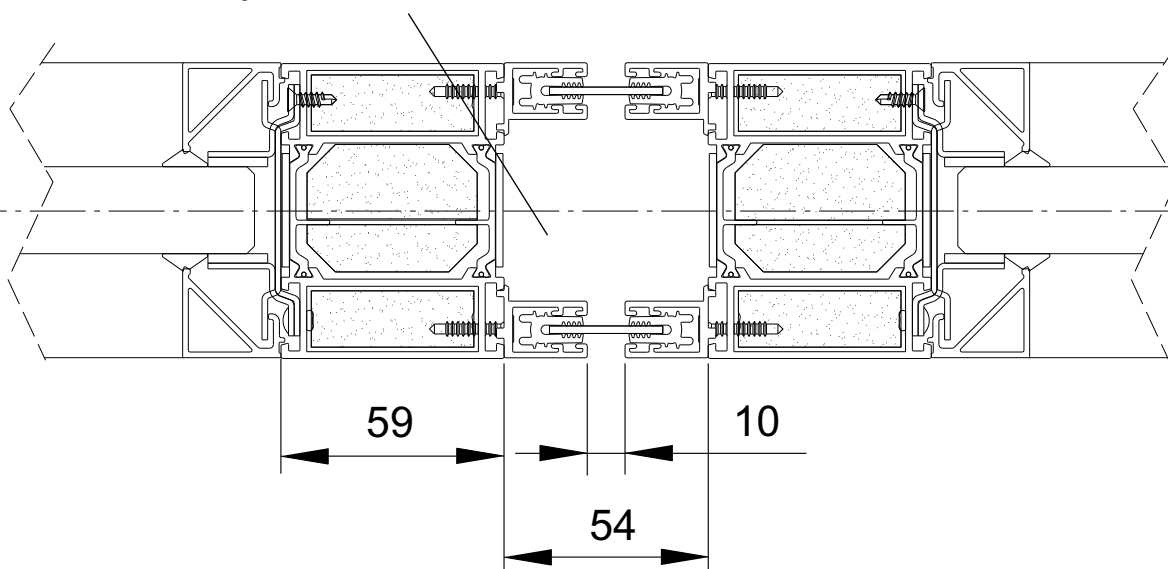
 SYSTÈME GLASS	Description Connexion avec l'ossature		
	Date: 21/04/16	Dim. max. cloison 4'000 x infini	Plan de principe Chassis fixe EI60
	Ech: 1:x	Vitrage FIRESWISS FOAM 60-23	Référence procès verbal PV CSTB N° RS 15-135

Assemblage des profils



Référence de profil: 7956, 7914-7929, 7954

Remplis avec laine de roche



Description

Profil de dilatation 1

Date:

21/04/16

Dim. max. cloison

4'000 x infini

Plan de principe

Chassis fixe EI60

Ech:

1:2

Vitrage

FIRESWISS FOAM 60-23

Référence procès verbal

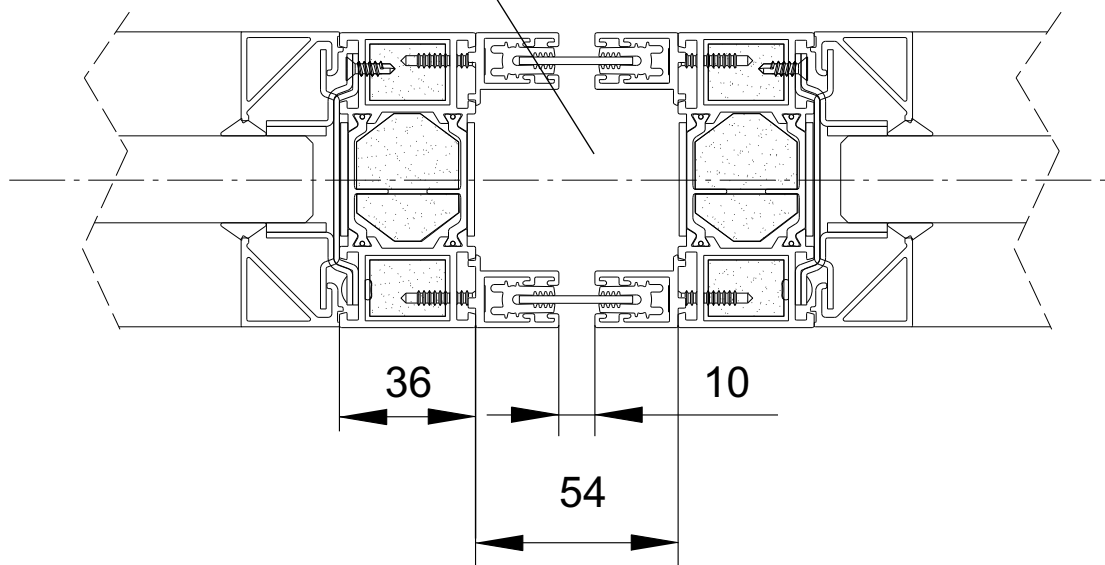
PV CSTB N° RS 15-135

Assemblage des profils petits



Référence de profil: 7952, 7914-7929, 7954

Remplis avec laine de roche



Description
Profil de dilatation 2

Date:
21/04/16

Dim. max. cloison
4'000 x infini

Plan de principe
Chassis fixe EI60

Ech:
1:2

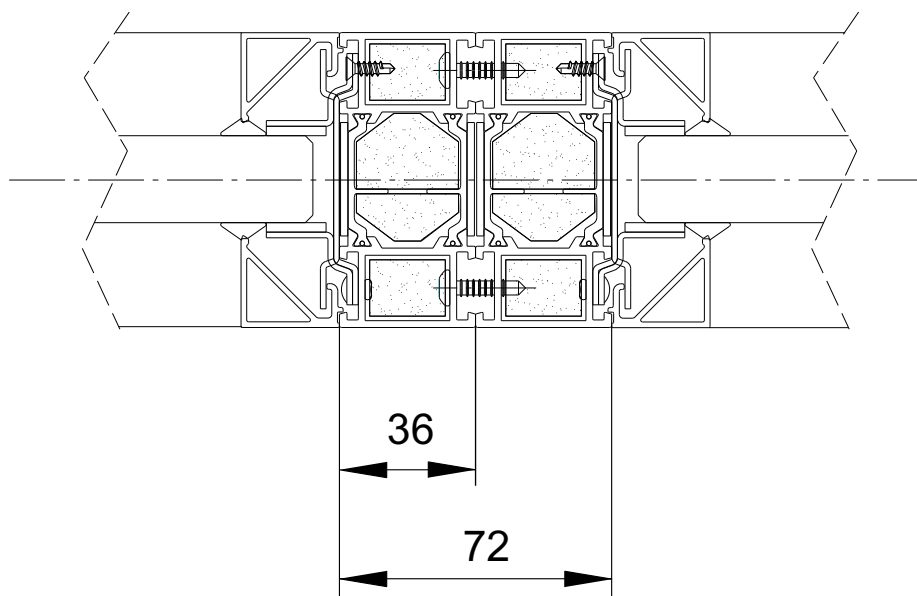
Vitrage
FIRESWISS FOAM 60-23

Référence procès verbal
PV CSTB N° RS 15-135

Assemblage des petits profils sans dilatation



Référence de profil: 7952, 7914-7929



SYSTÈME GLASS

Description
Profil de dilatation 3

Date:
21/04/16

Ech:
1:2

Dim. max. cloison
4'000 x infini

Vitrage
FIRESWISS FOAM 60-23

Plan de principe
Chassis fixe EI60

Référence procès verbal
PV CSTB N° RS 15-135