

56 rue montmurier
38070 saint quentin fallavier
Tél 04 74 27 63 11

Référence procès verbal: **PV RS 15 - 045**

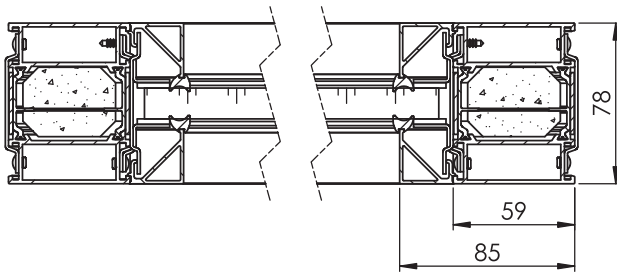
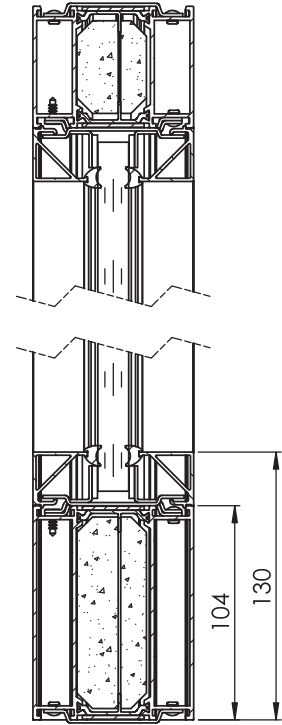
Date: **09/12/15**


Dim. max. cloison :
4000 * infini

Ech: **1:20**

Vitrage :
FIRESWISS FOAM EI30

PLAN DE PRINCIPE:
Châssis fixe



 SYSTÈME GLASS	Description Vue en élévation et intersections		
	Date: 16/09/15	Dim. max. cloison 4'000 x infini	Plan de principe Chassis fixe EI30
Ech: 1:5	Vitrage FIRESWISS FOAM 30-15	Référence procès verbal PV CSTB N° RS 15-045	

Profil standard




Référence de profil: 7956, 7914-7929

Variante: Profil de plinthe




Référence de profil: 7958, 7914-7929

 SYSTÈME GLASS	Description Intersections de profil 1		
	Date: 16/09/15	Dim. max. cloison 4'000 x infini	Plan de principe Chassis fixe EI30
	Ech: 1:5	Vitrage FIRESWISS FOAM 30-15	Référence procès verbal PV CSTB N° RS 15-045

Variante: Parclose



Référence de profil: 7956, 7934-7939


 SYSTÈME GLASS	Description Intersections de profil 2		
	Date: 16/09/15	Dim. max. cloison 4'000 x infini	Plan de principe Chassis fixe EI30
	Ech: 1:5	Vitrage FIRESWISS FOAM 30-15	Référence procès verbal PV CSTB N° RS 15-045

Variante: Traverse en angle

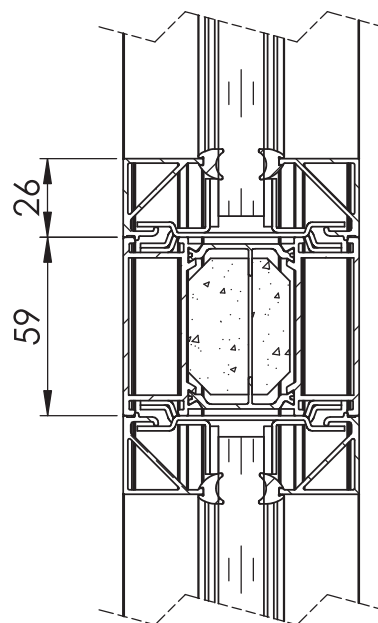
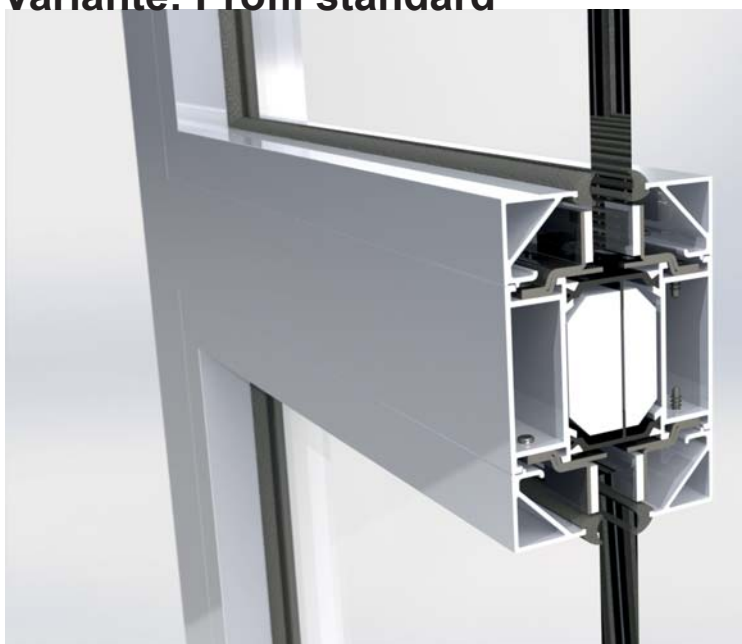


Variante: traverse horizontale



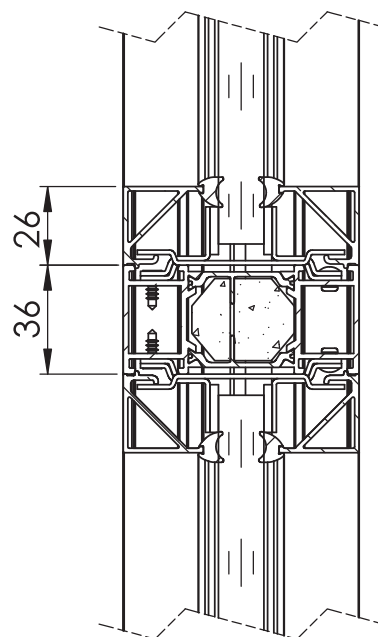
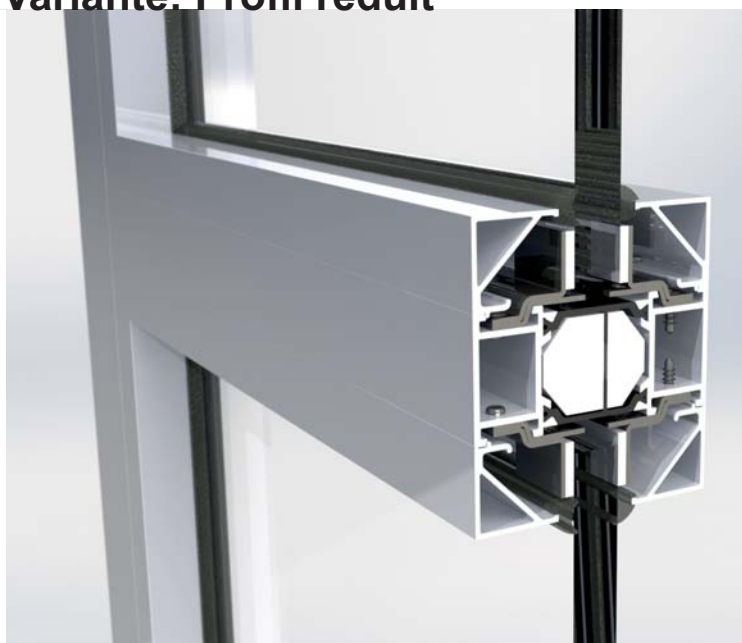
 SYSTÈME GLASS	Description Vue en élévation variante		
	Date: 16/09/15	Dim. max. cloison 4'000 x infini	Plan de principe Chassis fixe EI30
	Ech: 1:5	Vitrage FIRESWISS FOAM 30-15	Référence procès verbal PV CSTB N° RS 15-045

Variante: Profil standard




Référence de profil: 7956, 7914-7929

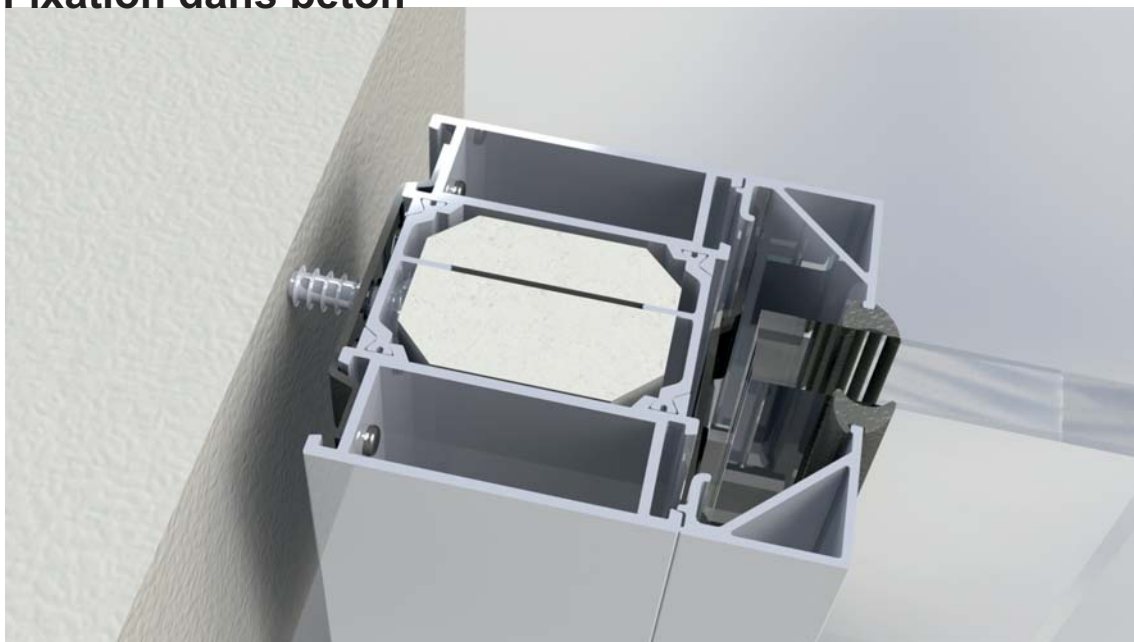
Variante: Profil réduit



Référence de profil: 7952, 7914-7929

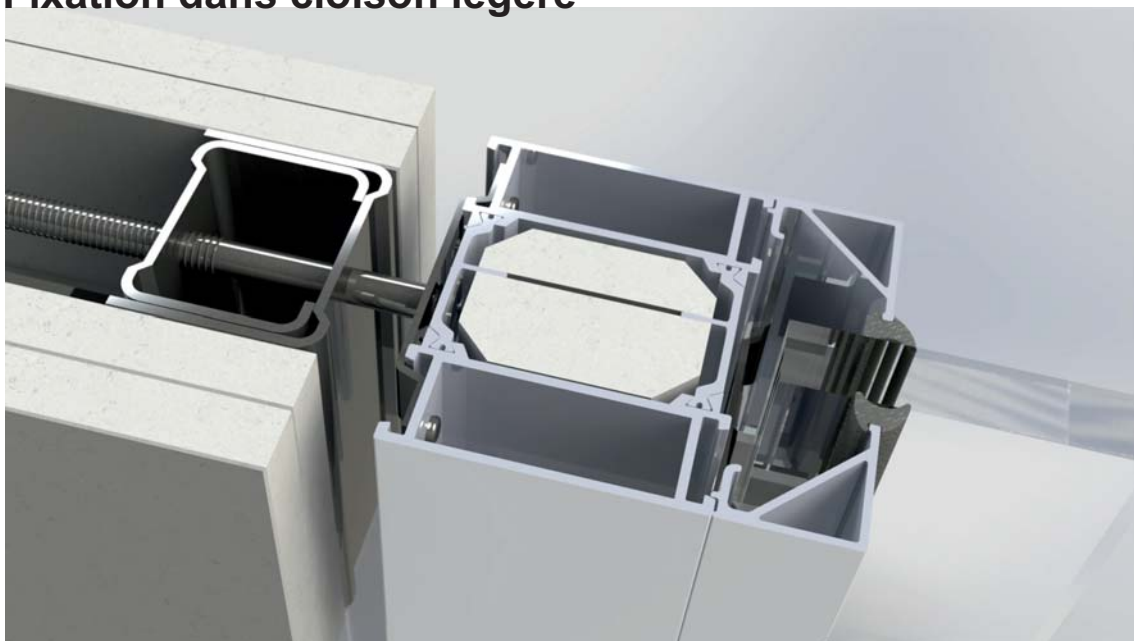
 SYSTÈME GLASS	Description Sections		
	Date: 16/09/15	Dim. max. cloison 4'000 x infini	Plan de principe Chassis fixe EI30
Ech: 1:5	Vitrage FIRESWISS FOAM 30-15	Référence procès verbal PV CSTB N° RS 15-045	

Fixation dans béton




Rempli avec laine de roche et cacheté par silicone

Fixation dans cloison légère



Remplissage avec laine de roche et finition silicone

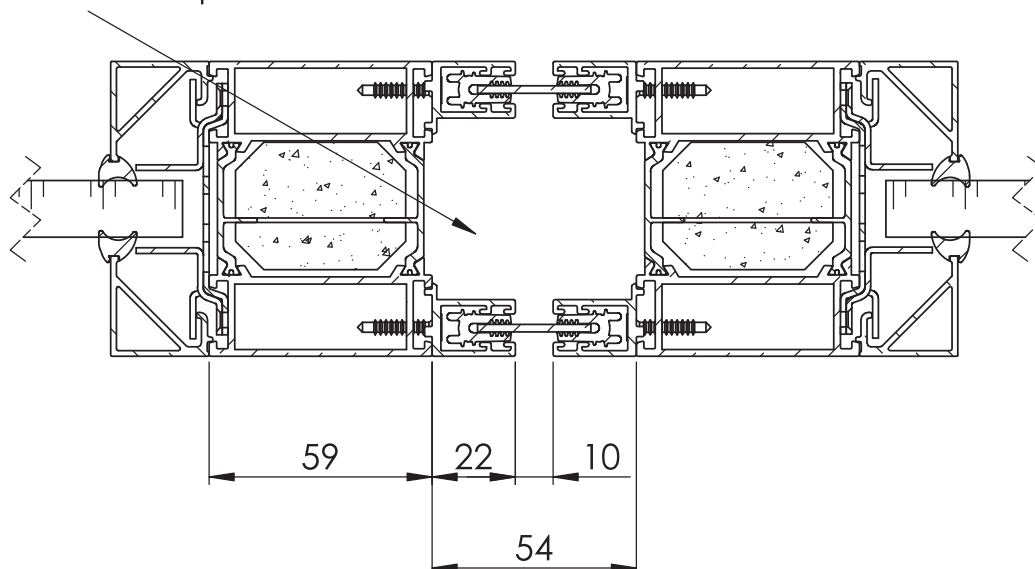
 SYSTÈME GLASS	Description Connexion avec l'ossature		
	Date: 16/09/15	Dim. max. cloison 4'000 x infini	Plan de principe Chassis fixe EI30
	Ech: 1:5	Vitrage FIRESWISS FOAM 30-15	Référence procès verbal PV CSTB N° RS 15-045

Assemblage chassis avec dilatation



Référence de profil: 7956, 7914-7929, 7954

Rempis avec laine de roche



Description
Profil de dilatation 1

Date:
16/09/15

Dim. max. cloison
4'000 x infini

Plan de principe
Chassis fixe EI30

Ech:
1:5

Vitrage
FIRESWISS FOAM 30-15

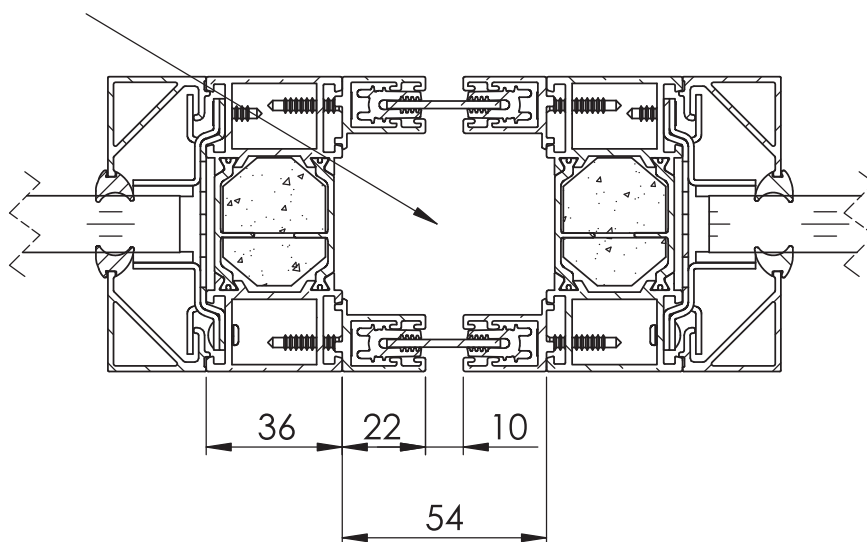
Référence procès verbal
PV CSTB N° RS 15-045

Assemblage châssis profil réduit



Référence de profil: 7952, 7914-7929, 7954

Remplis avec laine de roche



Description
Profil de dilatation 2

Date:
16/09/15

Dim. max. cloison
4'000 x infini

Plan de principe
Chassis fixe EI30

Ech:
1:5

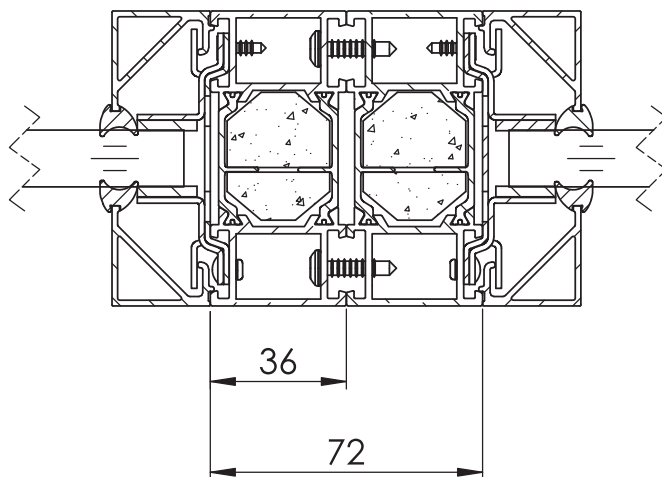
Vitrage
FIRESWISS FOAM 30-15

Référence procès verbal
PV CSTB N° RS 15-045

Assemblage de chassis sans dilatation



Référence de profil: 7952, 7914-7929



Description
Profil de dilatation 3

Date:
16/09/15

Dim. max. cloison
4'000 x infini

Plan de principe
Chassis fixe EI30

Ech:
1:5

Vitrage
FIRESWISS FOAM 30-15

Référence procès verbal
PV CSTB N° RS 15-045