

VITRAGE – E30/EW30

DIMENSION VITRAGE (largeur x hauteur)

- 1529 x 3060 mm
Surface maxi : 4.51 m²
- 1199 x 2299 mm
Surface maxi : 2.50 m²

TYPE DE VITRAGE

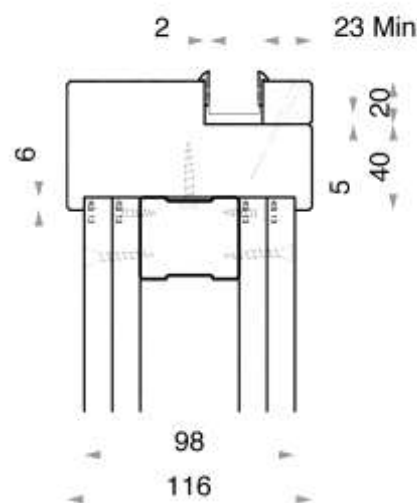
- Vitrage feuilleté 7, 9 et 11 mm 2B2
- Vitrage isolant
- Contre-face : nombreuses possibilités

SUPPORT DE POSE

- Béton armée > 100mm
- Béton cellulaire > 100 mm
- Mur maçonnerie > 100 mm
- Cloison légère 98, 120 et plus sur demande
- Possibilité sur bois avec habillage en plaque de plâtre

CARACTÉRISTIQUES TECHNIQUES

- Section de 57x75 minimum et possibilité de réduire les profils en cas de besoin par le client,
- Possibilité de triple vitrage et forme,
- Utilisation de double feuillure pour les stores,
- Essence de bois : hêtre, pin, chêne, exotique rouge,
- Bois massif exotiques ou européens
- Bois lamellé collé abouté
- Densité mini 420 kg /m³
- Cloison double sens au feu
- Cloison hauteur maxi 3740 mm
- Simple et double parclosage
- Parcloles clouées ou vissée.



FICHE VITRAGE
PDF



PROCÈS-VERBAL
N° RS 20-033



NORMES
ACOUSTIQUES



PLAN TECHNIQUE
PDF



PLAN TECHNIQUE
DWG