

PANNEAU PLEIN – E30/EW30

DIMENSION PANNEAU (largeur x hauteur)

- 1650 x 2750 mm
- Surface maxi : 3.75 m²

TYPE DE PANNEAU

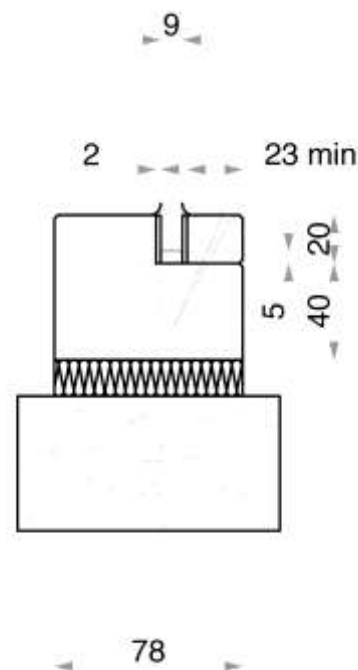
- Fermacell® ou Gkf
- possibilité habillage tôle aluminium ou stratifié ou finition peinture

SUPPORT DE POSE

- Béton armée > 100mm
- Béton cellulaire > 100 mm
- Mur maçonnerie > 100 mm
- Cloison légère 98, 120 et plus sur demande
- Possibilité sur bois avec habillage en plaque de plâtre

CARACTÉRISTIQUES TECHNIQUES

- Section de 57x75 minimum et possibilité de réduire les profils en cas de besoin par le client,
- Attention car allège max 2100 et imposte 1100 en placo,
- Utilisation double feuillure pour les stores,
- Essence de bois : hêtre, chêne, exotique rouge
- Bois massif exotiques ou européens
- Bois lamellé collé abouté
- Densité mini 580 kg /m³
- Cloison double sens au feu
- Cloison hauteur maxi 5000
- Simple et double parclosage
- Parcloles clouées ou vissées
- Allège placo maxi 2100 mm
- Imposte placo maxi 1100 mm
- EI60-23mm 43dB Rw et 42 dB Ra
- EI60-27 mm 44 dB Rw et 43 dB Ra
- Double sens au feu en montage isolant



FICHE VITRAGE
PDF



PROCÈS-VERBAL
N° RS 20-033



NORMES
ACOUSTIQUES



PLAN TECHNIQUE
PDF



PLAN TECHNIQUE
DWG