

VITRAGE – EI30

DIMENSION VITRAGE (largeur x hauteur)

- 1800 x 3480 mm
Surface maxi 5.22 m²
- 2395 x 1800 mm
Surface maxi : 3.59 m²

TYPE DE VITRAGE

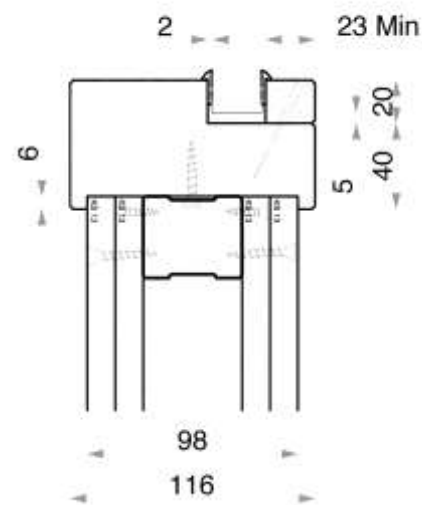
- Vitrage feuilleté 16 mm trempé
- Vitrage isolant
- Contre-face : nombreuses possibilités

SUPPORT DE POSE

- Béton armée > 100mm
- Béton cellulaire > 100 mm
- Mur maçonnerie > 100 mm
- Cloison légère 98, 120 et plus sur demande
- Possibilité sur bois avec habillage en plaque de plâtre

CARACTÉRISTIQUES TECHNIQUES

- Section de 57x75 minimum et possibilité de réduire les profils en cas de besoin par le client,
- Possibilité de triple vitrage et forme,
- Utilisation de double feuillure pour les stores,
- Essence de bois : hêtre, pin, chêne, exotique rouge,
- Bois massif exotiques ou européens
- Bois lamellé collé abouté
- Densité mini 420 kg /m³
- Cloison double sens au feu
- Cloison hauteur maxi 5736mm
- Simple et double parclosage
- Parclofes clouées ou vissée.



FICHE VITRAGE
PDF



PROCÈS-VERBAL
N° RS 20-024



NORMES
ACOUSTIQUES



PLAN TECHNIQUE
PDF



PLAN TECHNIQUE
DWG