

# VITRAGE – EI60

## DIMENSION VITRAGE (largeur x hauteur)

- 1330 x 3060 mm
- 1760 x 2970 mm
- 2500 x 1500 mm

## TYPE DE VITRAGE

- Vitrage feuilleté 23 et 27 mm 1B1
- Vitrage isolant
- Contre-face : nombreuses possibilités
- 

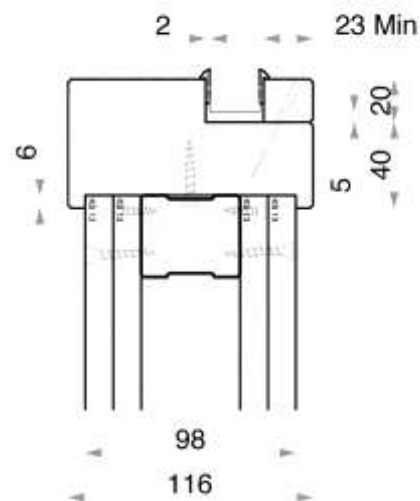
## SUPPORT DE POSE

- Béton armée > 200mm
- Béton cellulaire > 200 mm
- Mur maçonnerie > 200 mm
- Cloison légère 98, 120 et plus sur demande
- Possibilité sur bois avec habillage en plaque de plâtre



## CARACTÉRISTIQUES TECHNIQUES

- Section de 60 x 75 minimum et possibilité de réduire les profils
- Attention car allège max 2100 et imposte 1100 en placo,
- Utilisation double feuillure pour les stores,
- Essence de bois : hêtre, chêne, exotique rouge
- Bois massif exotiques ou européens
- Bois lamellé collé abouté
- Densité mini 580 kg /m3
- Cloison double sens au feu
- Cloison hauteur maxi 5000
- Simple et double parclosage
- Parcloles clouées ou vissées
- Dimension cloison vitrée et pleine = 3400 mm hauteur
- EI60-23mm 43dB Rw et 42 dB Ra
- EI60-27 mm 44 dB Rw et 43 dB Ra
- Double sens au feu en montage isolant



FICHE VITRAGE  
PDF



PROCÈS-VERBAL  
N° EFR-16-002099



NORMES  
ACOUSTIQUES



PLAN TECHNIQUE  
PDF



PLAN TECHNIQUE  
DWG