

VITRAGE – EI30

VANTAIL (largeur x hauteur maxi)

- Largeur : 500 > 1250 mm
- hauteur : 3000 mm

TYPE DE VITRAGE

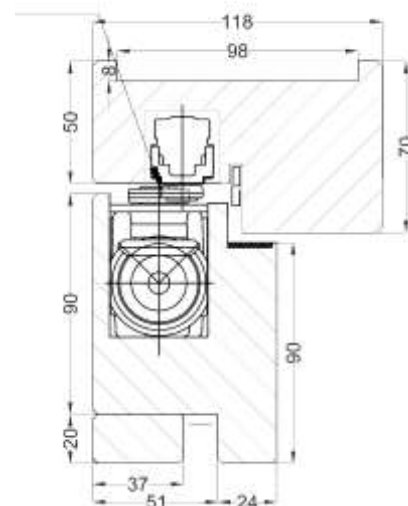
- Vitrage : voir Procès-Verbal porte sécurité feu EI30

SUPPORT DE POSE

- Construction menuiserie et support de pose :
voir Procès-Verbal porte sécurité feu EI30

CARACTÉRISTIQUES TECHNIQUES

- Ferme porte ITS 96 + paumelle encastrées (Pivota DX-200 3-D), bandeau G96 GSR-EMF
- Ferme porte en applique TS93 + côté paumelle ou opposé paumelle (Objecta 2029/160 + STV 126. 3-D), bandeau GSR-EMF



FICHE VITRAGE
PDF



PROCÈS-VERBAL
N° EFR-19-002656



PLAN TECHNIQUE
PDF



PLAN TECHNIQUE
DWG