

VITRAGE – EI30

PASSAGE LIBRE (largeur x hauteur maxi)

- PORTE 1 VANTAIL : 1240 x 2920 mm
- PORTE 2 VANTAUX : 2480 x 2920
- PORTE 2 VANTAUX INÉGAUX : 600 > 1240 x 2868 mm
- Dimension vitrage : voir les côtes du passage de porte

TYPE DE VITRAGE

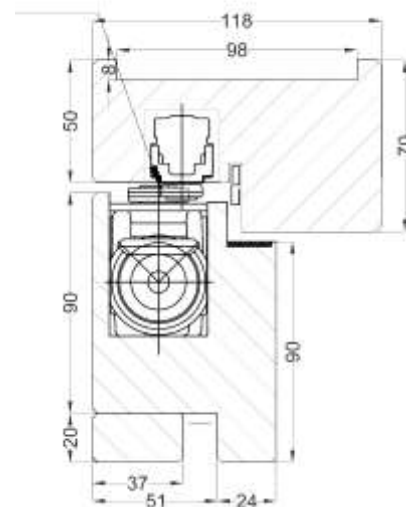
- Vitrage feuilleté 15 et 19 mm 1B1

SUPPORT DE POSE

- Béton armé >200 mm
- Béton cellulaire > 200 mm
- Cloison légère 98, 120 et plus sur demande
- Mur en béton.>200 mm

CARACTÉRISTIQUES TECHNIQUES

- Section mini ouvrant 70 x 75,
- Essence de bois : hêtre, pin, chêne, exotique rouge
- Bois massif exotiques ou européens
- Bois lamellé collé abouté
- Densité mini 420 kg /m³
- Cloison double sens au feu
- Cloison hauteur maxi 5000
- Simple et double parclosage
- Parcloses clouées ou vissées
- Paumelles en applique
- Ferme porte et crémonne en applique
- EI30-15mm 35dB Rw et 34 dB Ra
- EI30-19 mm SC 38 dB Rw et 37 dB Ra



FICHE VITRAGE
PDF



PROCÈS-VERBAL
N° 13-A-908



PLAN TECHNIQUE
PDF



PLAN TECHNIQUE
DWG