

PANNEAU PLEIN – EI60

PASSAGE LIBRE (largeur x hauteur maxi)

- PORTE 1 VANTAIL : 1240 x 2920 mm
- PORTE 2 VANTAUX : 2480 x 2920
- PORTE 2 VANTAUX INÉGAUX : 600 > 1240 x 2868 mm
- Dimension vitrage : voir les côtes du passage de porte

TYPE DE PANNEAU

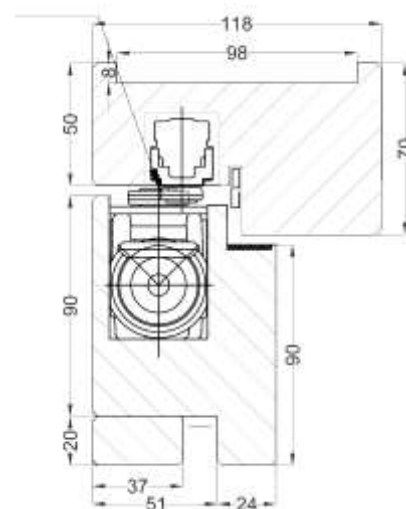
- Fermacell© ou BA13
- Surface autorisée à 50% de la partie vitrée de la porte par un panneau plein.

SUPPORT DE POSE

- Béton armé > 200 mm
- Béton cellulaire > 200 mm
- Cloison légère 98, 120 et plus sur demande
- Mur en béton.>200 mm

CARACTÉRISTIQUES TECHNIQUES

- Section mini ouvrant 70 x 75,
- Possibilité de 50 % de l'ouvrage en panneau plein,
- Essence de bois : hêtre, pin, chêne, exotique rouge
- Bois massif exotiques ou européens
- Bois lamellé collé abouté
- Densité mini 420 kg /m3
- Cloison double sens au feu
- Cloison hauteur maxi 5000 (sous conditions)
- Simple et double parclosage
- Parcloles vissées
- Paumelles en applique
- Ferme porte et crémone en applique
- EI60-23mm 43dB Rw et 42 dB Ra
- EI60-27 mm 44 dB Rw et 43 dB Ra



FICHE VITRAGE
PDF



PROCÈS-VERBAL
N° 14-A-263



PLAN TECHNIQUE
PDF



PLAN TECHNIQUE
DWG