

# PANNEAU PLEIN – EW30

## PASSAGE LIBRE (largeur x hauteur maxi)

- PORTE 1 VANTAIL : 1240 x 2920 mm
- PORTE 2 VANTAUX : 2480 x 2920
- PORTE 2 VANTAUX INÉGAUX : 600 > 1240 x 2868 mm
- Dimension vitrage : voir les côtes du passage de porte

## TYPE DE PANNEAU

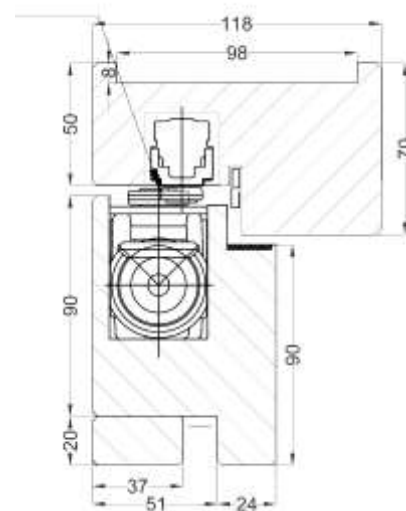
- Fermacell© ou BA13
- Surface autorisée à 50% de la partie vitrée de la porte par un panneau plein.

## SUPPORT DE POSE

- Béton armé >200 mm
- Béton cellulaire >200mm
- Cloison légère 98,120 et plus sur demande
- Mur en béton > 200 mm

## CARACTÉRISTIQUES TECHNIQUES

- Section mini ouvrant 70 x 75,
- Possibilité de 50 % de l'ouvrage en panneau plein,
- Essence de bois : hêtre, pin, chêne, exotique rouge
- Bois massif exotiques ou européens
- Bois lamellé collé abouté
- Densité mini 420 kg /m<sup>3</sup>
- Cloison double sens au feu
- Cloison hauteur maxi 5000 (sous conditions)
- Simple et double parclosage
- Parcloles vissées
- Paumelles encastrées ou apparentes
- Ferme porte et crémone encastrées ou apparents
- E30-9mm 35dB Rw et 34 dB Ra
- E30-11 mm 38 dB Rw et 37 dB Ra.



FICHE VITRAGE  
PDF



PROCÈS-VERBAL  
N° 13-A-906



PLAN TECHNIQUE  
PDF



PLAN TECHNIQUE  
DWG