

VITRAGE – EI30

PASSAGE LIBRE (largeur x hauteur maxi)

- PORTE 1 VANTAIL : 1070 X 2910 mm
- PORTE 2 VANTAUX : 1070 X 2970
- PORTE 2 VANTAUX INÉGAUX : 465 > 1070 x 2938 mm
- Dimension vitrage : voir les côtes du passage de porte

TYPE DE VITRAGE

- Vitrage feuilleté 15 mm 1B1

SUPPORT DE POSE

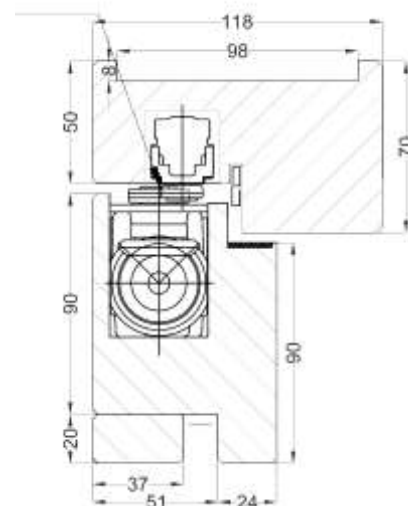
- Béton armé > 100 mm
- Béton cellulaire masse de 450 et 850 Kg/m3 ép. 100 mm
- Cloison légère, 98, 120

CARACTÉRISTIQUES TECHNIQUES

- Bois massif exotiques ou européens
- Bois lamellé collé abouté
- Densité mini 680 kg /m3
- Porte double sens au feu
- Double parclosage
- Parcloles vissées
- Paumelles déportées en bronze d'aluminium
- Ferme porte et crémone encastrées
- E30-9mm 35dB Rw et 34 dB Ra
- Porte 1 ou 2V égaux ou tiercé

OPTIONS

- Inscrit dans les cloisons vitrées selon PV 13-A-905, 13-A-907, 14-A-262
- Placages et stratifié sauf sur les bords



FICHE VITRAGE
PDF



PROCÈS-VERBAL
N° 14-V-1759+EXT



PLAN TECHNIQUE
PDF



PLAN TECHNIQUE
DWG