

CARACTERISTIQUES TECHNIQUES

Cadre :

- Bois dur à peindre et vernir
- Hêtre lamellé collé abouté (à peindre)
- Chêne / pin / BER
- Autres (nous consulter)

Profil :

- Pose tunnel
- Rainure à brique
- Une aile de recouvrement

Section :

- Selon pv feu du verrier

Option

- Couvre joint
- Traverse ou montant intermédiaire
- (Section selon PV du verrier)
- Pied (talon)
- Elargisseur traverse ou montant

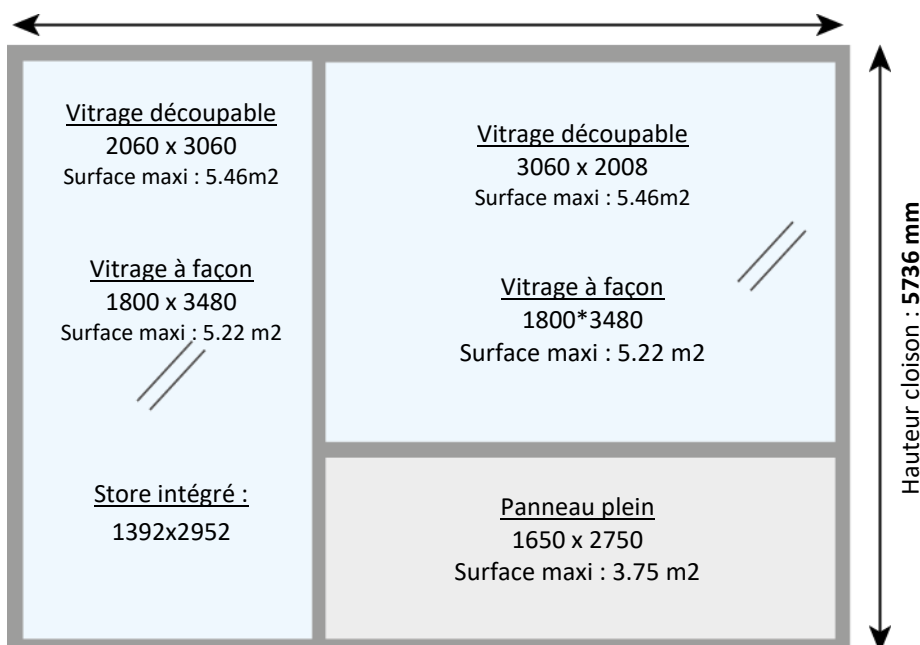
Vitrage :

- Vitrage EI30 : clair, opale, sablé une face avec vernis de protection, double vitrage pour amélioration des performances acoustiques et ou thermiques, avec store intégré, garde-corps, vitrage bord à bord
- Fixé avec parclose fournie

Forme du châssis :

- Rectangle, trapèze, cintré, circulaire, ovale, autres

Longueur cloison : **INFINI mm**



# VITRAGE – EI30

## DIMENSION VITRAGE (largeur x hauteur)

- 2060 x 3060 mm
  - 3060 x 2008 mm
- Surface maxi : 5.46 m<sup>2</sup>

## TYPE DE VITRAGE

- Vitrage feuilleté 15 et 19 mm 1B1
- Vitrage isolant
- Contre-face : nombreuses possibilités

## SUPPORT DE POSE

- Béton armée > 100mm
- Béton cellulaire > 100 mm
- Mur maçonnerie > 100 mm
- Cloison légère 98, 120 et plus sur demande
- Possibilité sur bois avec habillage en plaque de plâtre



## CARACTÉRISTIQUES TECHNIQUES

- Section de 57x75 minimum et possibilité de réduire les profils en cas de besoin par le client,
- Possibilité de triple vitrage et forme,
- Utilisation de double feuillure pour les stores,
- Essence de bois : hêtre, pin, chêne, exotique rouge,
- Bois massif exotiques ou européens
- Bois lamellé collé abouté
- Densité mini 420 kg /m<sup>3</sup>
- Cloison double sens au feu
- Cloison hauteur maxi 5736mm
- Simple et double parclosage
- Parcloles clouées ou vissée.



FICHE VITRAGE  
PDF



PROCÈS-VERBAL  
N° RS 20-024



NORMES  
ACOUSTIQUES



PLAN TECHNIQUE  
PDF



PLAN TECHNIQUE  
DWG

# PANNEAU PLEIN – EI30

## DIMENSION PANNEAU (largeur x hauteur)

- 1650 x 2750 mm  
Surface maxi : 3.75 m2

## TYPE DE PANNEAU

- Fermacell<sup>®</sup> ou Gkf
- Panneau plein : possibilité habillage tôle aluminium brute ou finition peinture

## SUPPORT DE POSE

- Béton armée > 100mm
- Béton cellulaire > 100 mm
- Mur maçonnerie > 100 mm
- Cloison légère 98, 120 et plus sur demande
- Possibilité sur bois avec habillage en plaque de plâtre

## CARACTÉRISTIQUES TECHNIQUES

- Section de 57x75 minimum et possibilité de réduire les profils en cas de besoin par le client,
- Attention car allège max 2100 et imposte 1100 en placo,
- Utilisation double feuillure pour les stores,
- Essence de bois : hêtre, chêne, exotique rouge
- Bois massif exotiques ou européens
- Bois lamellé collé abouté
- Densité mini 580 kg /m3
- Cloison double sens au feu
- Cloison hauteur maxi 5000
- Simple et double parclosage
- Parcloles clouées ou vissées
- Allège placo maxi 2100 mm
- Imposte placo maxi 1100 mm
- EI60-23mm 43dB Rw et 42 dB Ra
- EI60-27 mm 44 dB Rw et 43 dB Ra
- Double sens au feu en montage isolant



FICHE VITRAGE  
PDF



PROCÈS-VERBAL  
N° RS 20-024



NORMES  
ACOUSTIQUES



PLAN TECHNIQUE  
PDF



PLAN TECHNIQUE  
DWG

# STORE INTÉGRÉ – EI30

## DIMENSION STORES INTEGRE (largeur x hauteur)

- 1392 x 2952 mm

## TYPE DE STORE

- Lames de 25mm. Coloris suivant nuancier du fournisseur
- Manoeuvre des stores intégrés avec un bouton moleté
- Lames uniquement orientable



## SUPPORT DE POSE

- Béton armée > 100mm
- Béton cellulaire > 100 mm
- Mur maçonnerie > 100 mm
- Cloison légère 98, 120 et plus sur demande
- Possibilité sur bois avec habillage en plaque de plâtre

## CARACTÉRISTIQUES TECHNIQUES

- Section de 57x75 minimum et possibilité de réduire les profils en cas de besoin par le client,
- Possibilité de triple vitrage et forme,
- Utilisation de double feuillure pour les stores avec double parclochage
- Essence de bois : hêtre, pin, chêne, exotique rouge,
- Bois massif exotiques ou européens
- Bois lamellé collé abouté
- Densité mini 420 kg /m3
- Cloison double sens au feu
- Cloison hauteur maxi 3740 mm
- Parcloches clouées ou vissée.



FICHE VITRAGE  
PDF



PROCÈS-VERBAL  
N° RS 20-024



NORMES  
ACOUSTIQUES



PLAN TECHNIQUE  
PDF



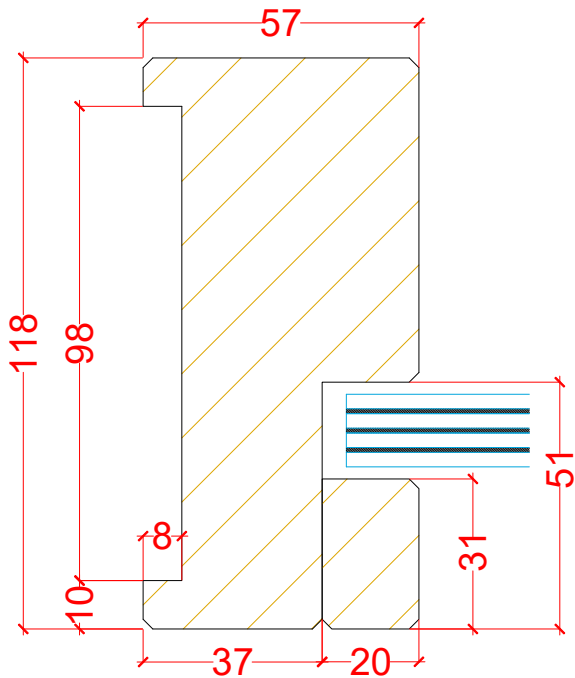
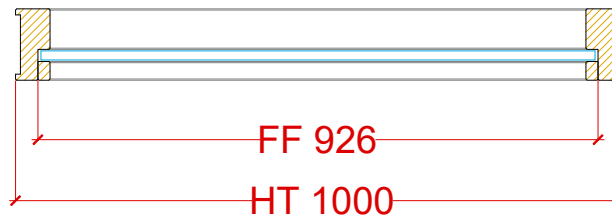
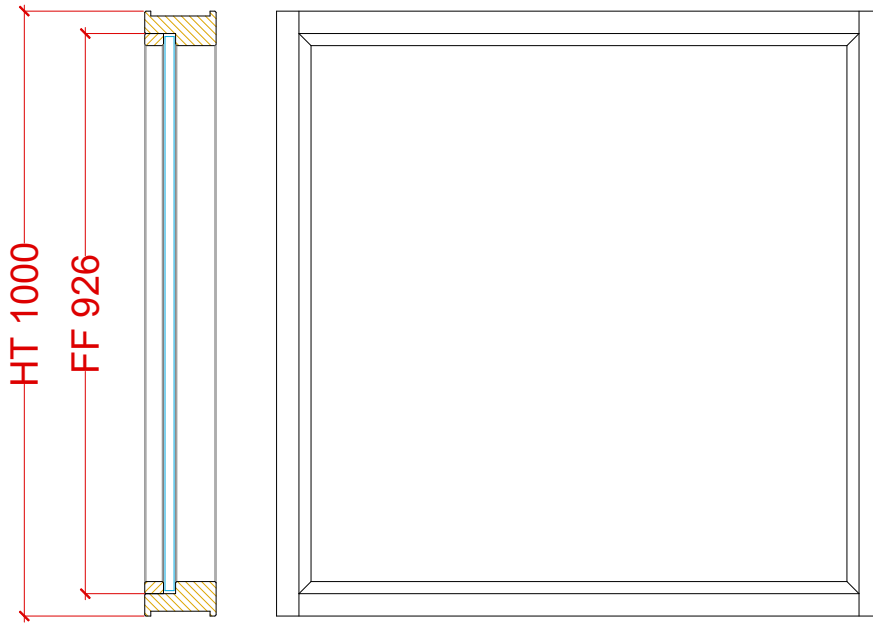
PLAN TECHNIQUE  
DWG

# ACOUSTIQUE – EI30

➤ CERTIFICATIONS ACOUSTIQUES VITRAGE ET VITRAGE ISOLANT SUR DEMANDE

VERRE SIMPLE		RW	RW + C	RW + CTR
FIRESWISS.FOAM	EI 30 – 15	37	39	35
FIRESWISS. BOHFLAM	EI 30 – 16	38	36	36
FIRESWISS.FOAM	EI 30 – 19 SC	40	40	37

VERRE ISOLANT		RW	RW + C	RW + CTR
FIRESWISS.FOAM	EI 30 – 15 – Air de 16 – 44/2	47	44	40
FIRESWISS.FOAM	EI 30 – 15 – Air de 16 – 44/2 SC	46	43	39
FIRESWISS.FOAM	EI 30 – 15 – Air de 16 – 66/2	48	46	42
FIRESWISS.FOAM	EI 30 – 15 – Air de 16 – 66/2 SC	49	47	43
FIRESWISS.FOAM	EI 30 – 19 SC – Air de 16 – 44/2	49	46	42
FIRESWISS.FOAM	EI 30 – 19 SC – Air de 16 – 44/2 SC	48	45	41
FIRESWISS.FOAM	EI 30 – 19 SC – Air de 16 – 66/2	50	48	44
FIRESWISS.FOAM	EI 30 – 19 SC – Air de 16 – 66/2 SC	51	49	44



35 Rue d'Anjou  
38070 St Quentin Fallavier  
Tél 04 74 27 63 11

### Référence PV : RS 20-024

Cloison vitrée 118 x 57 - Rainure à brique

Vitrage : FIRESSWISS FOAM EI30

Dimension maxi cloison : L INFINI x H 4000

J.Boumard

1/20

23.01.2024

EI 30

### Châssis

Bois

Section

Vitrage

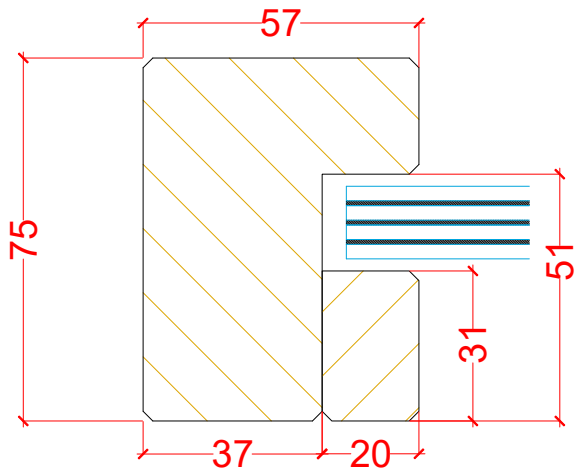
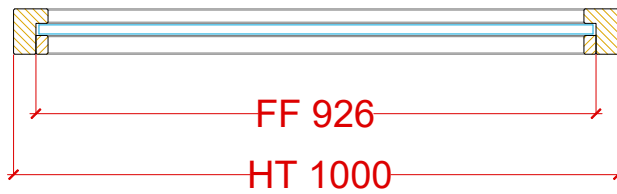
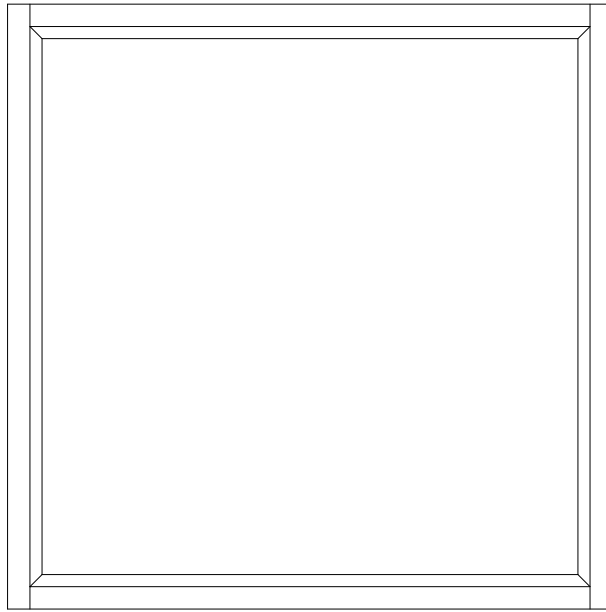
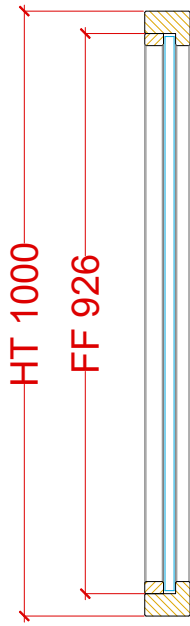
Note

Hêtre / Pin / Chêne / BER

57 x 118 Rainure à Brique

EI30-15 1B1 ep 15mm

Ces plans de fabrication sont la propriété exclusive de la société Eurobuilt, Ils sont confidentiels et ne peuvent être utilisés reproduits ou communiqués, en tout ou partie et sous aucune façon sans l'accord écrit préalable d'Eurobuilt.



35 Rue d'Anjou  
38070 St Quentin Fallavier  
Tél 04 74 27 63 11

### Référence PV : RS 20-024

Cloison vitrée 75 x 57 - Pose tunnel

Vitrage : FIRESSWISS FOAM EI30

Dimension maxi cloison : L INFINI x H 4000

J.Boumard

1/20

23.01.2024

EI 30

### Châssis

Bois

Hêtre / Pin / Chêne / BER

Section

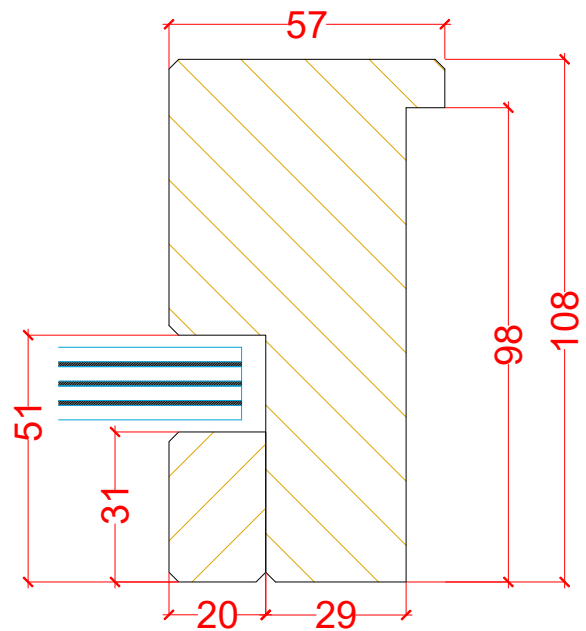
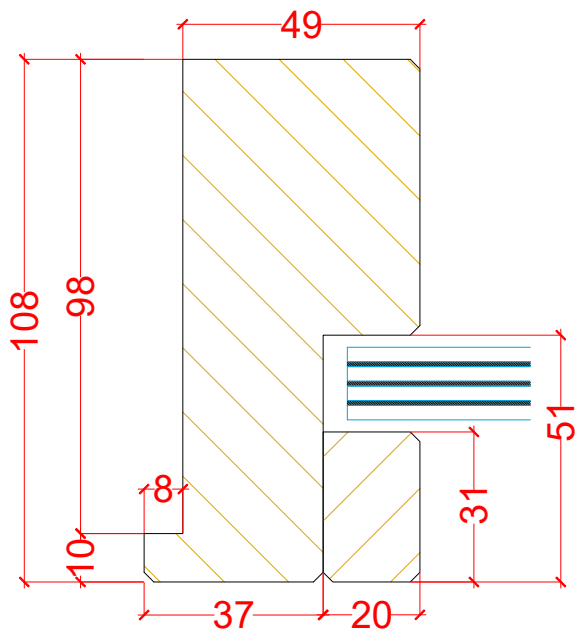
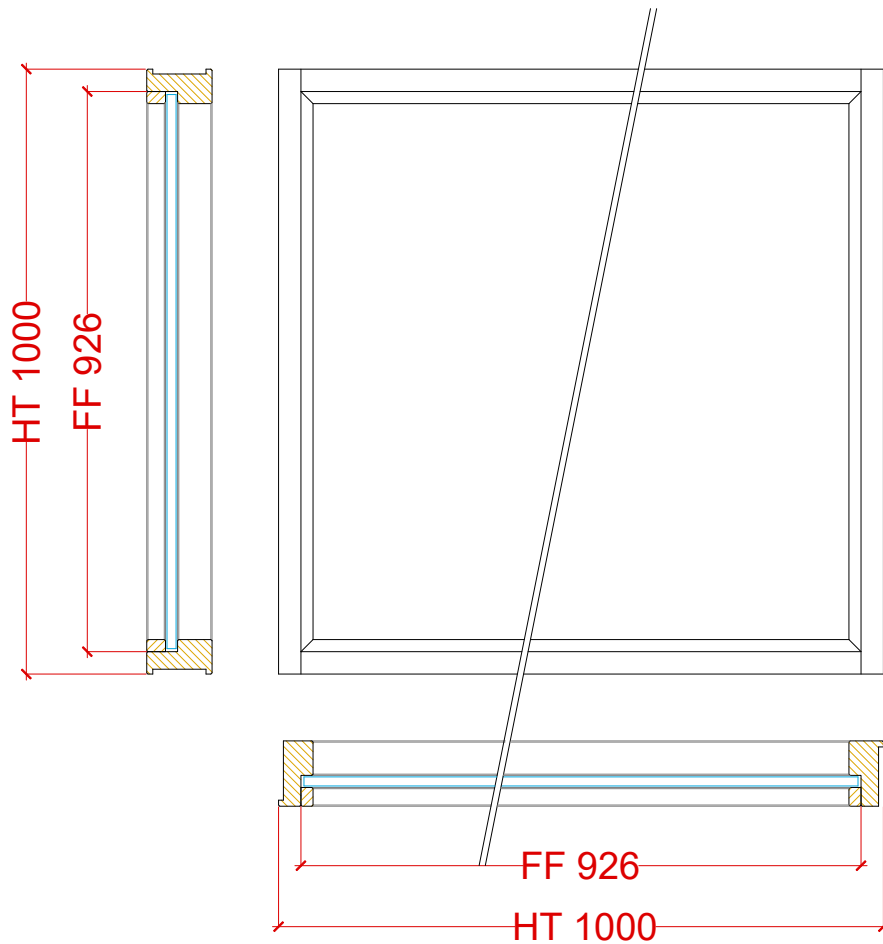
57 x 75 Pose tunnel

Vitrage

EI30-15 1B1 ep 15mm

Note

Ces plans de fabrication sont la propriété exclusive de la société Eurobuilt, Ils sont confidentiels et ne peuvent être utilisés reproduits ou communiqués, en tout ou partie et sous aucune façon sans l'accord écrit préalable d'Eurobuilt.



35 Rue d'Anjou  
38070 St Quentin Fallavier  
Tél 04 74 27 63 11

### Référence PV : RS 20-024

Cloison vitrée 108 x 57 - Demi rainure à brique

Vitrage : FIRESSWISS FOAM EI30

Dimension maxi cloison : L INFINI x H 4000

J.Boumard

1/20

23.01.2024

EI 30

### Châssis

Bois

Section

Vitrage

Note

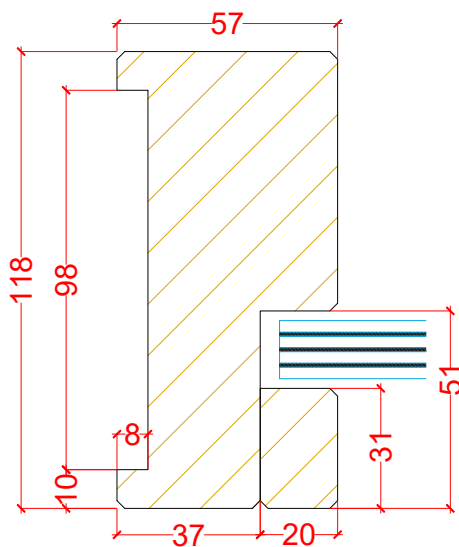
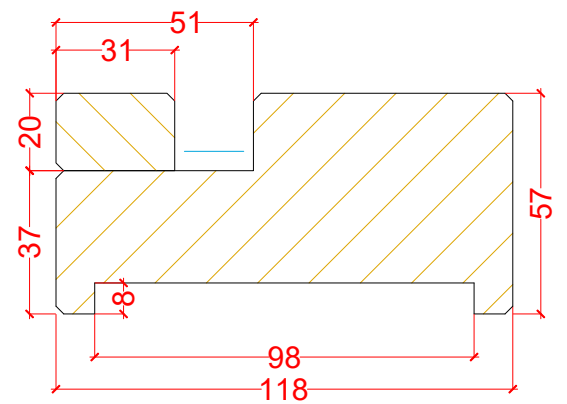
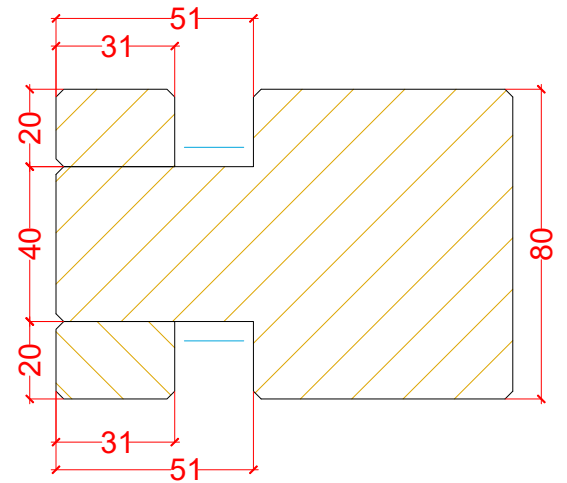
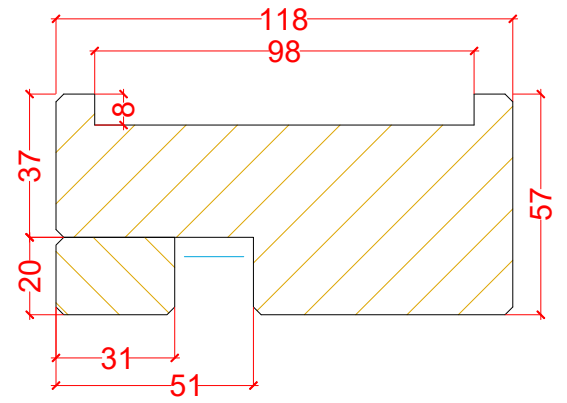
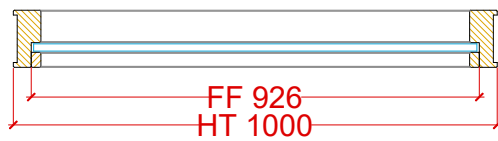
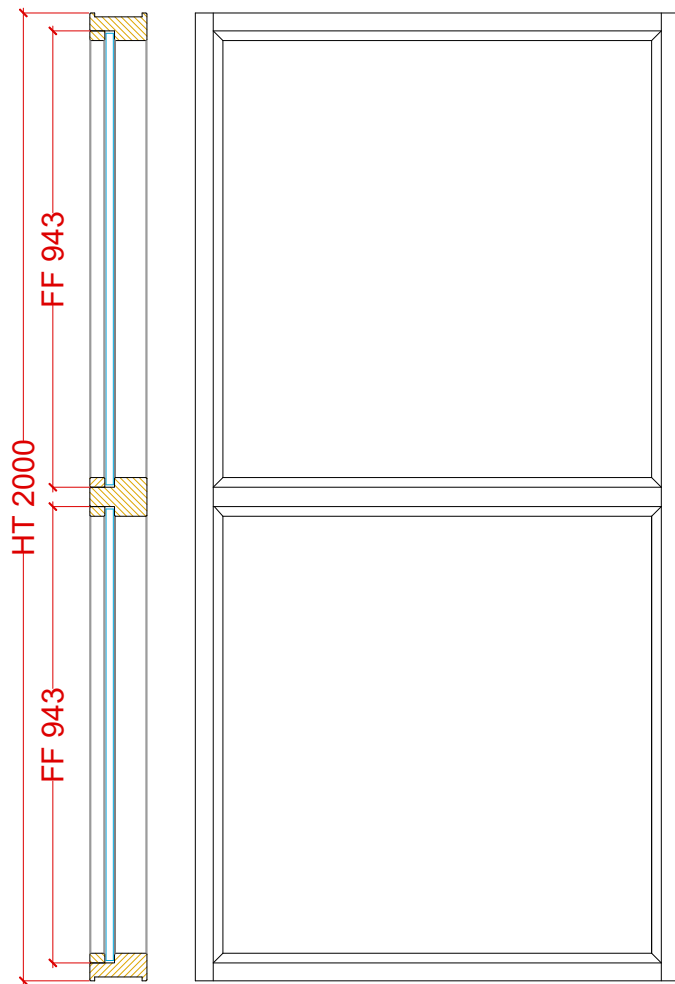
Hêtre / Pin / Chêne / BER

57 x 118 Demi R.a.B

EI30-15 1B1 ep 15mm

Ces plans de fabrication sont la propriété exclusive de la société Eurobuilt, Ils sont confidentiels et ne peuvent être utilisés reproduits ou communiqués, en tout ou partie et sous aucune façon sans l'accord écrit préalable d'Eurobuilt.





35 Rue d'Anjou  
38070 St Quentin Fallavier  
Tél 04 74 27 63 11

## Référence PV : RS 20-024

Cloison vitrée 118 x 57 - intermédiaire horizontale

Vitrage : FIRESSWISS FOAM EI30

Dimension maxi cloison : L INFINI x H 4000

J.Boumard

1/20

23.01.2024

EI 30

## Châssis

Bois

Section

Vitrage

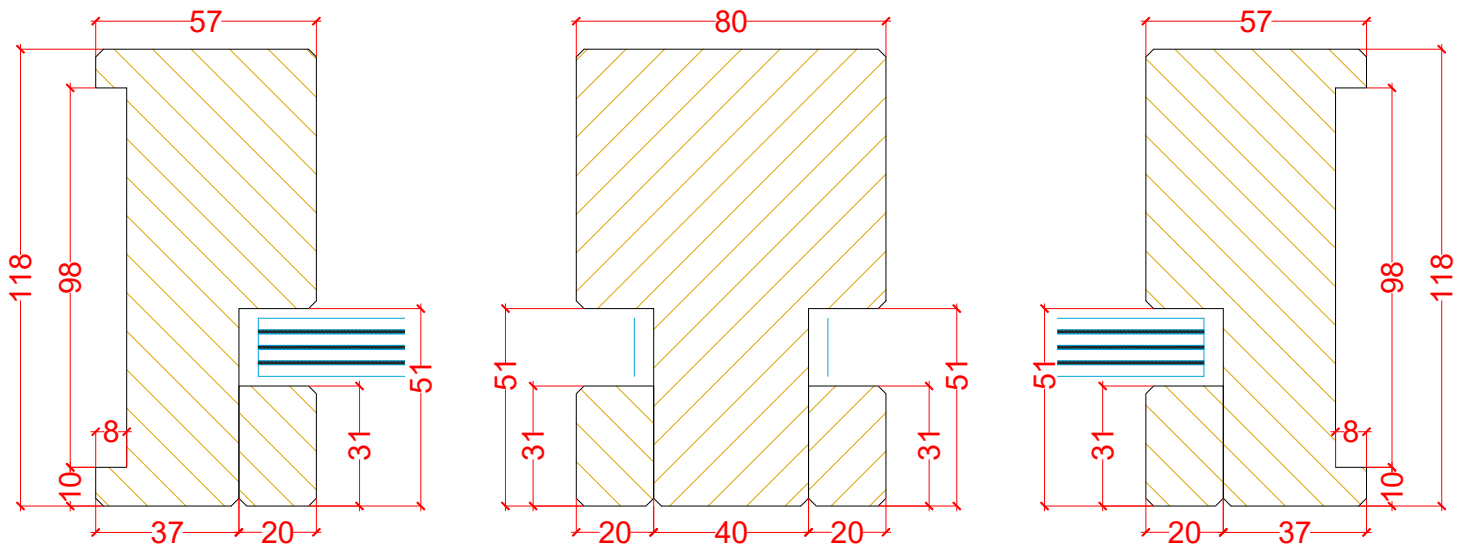
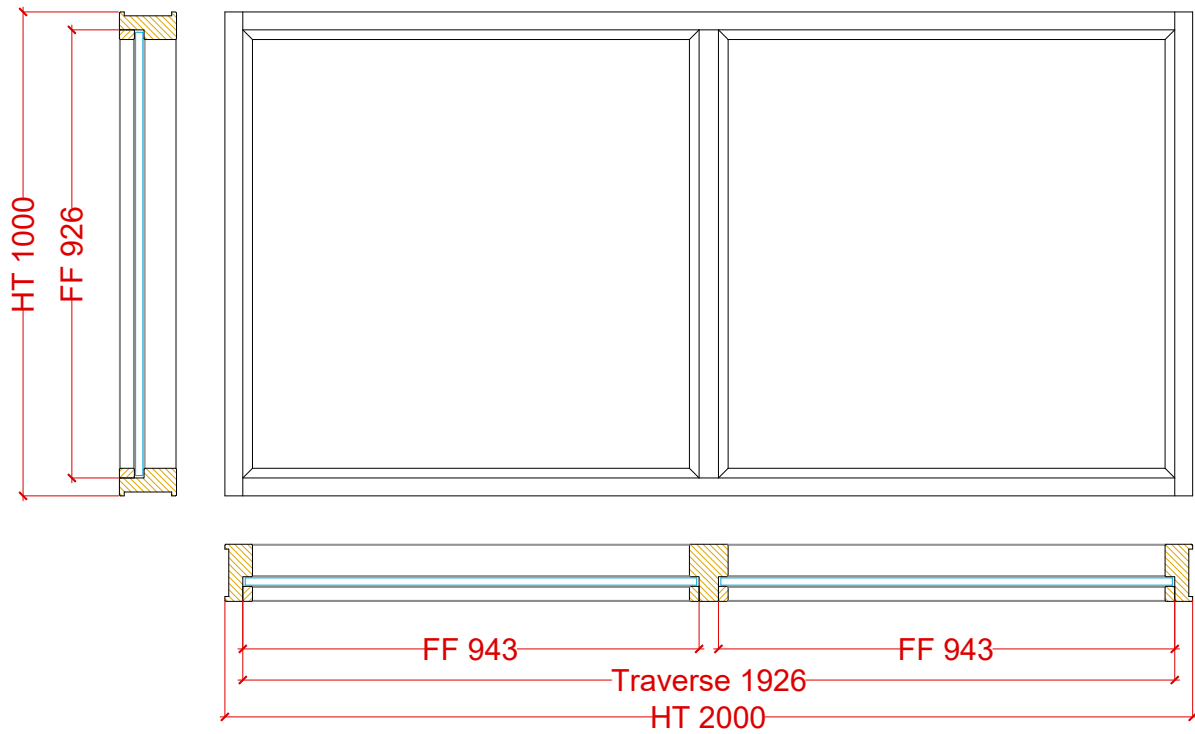
Note


Hêtre / Pin / Chêne / BER

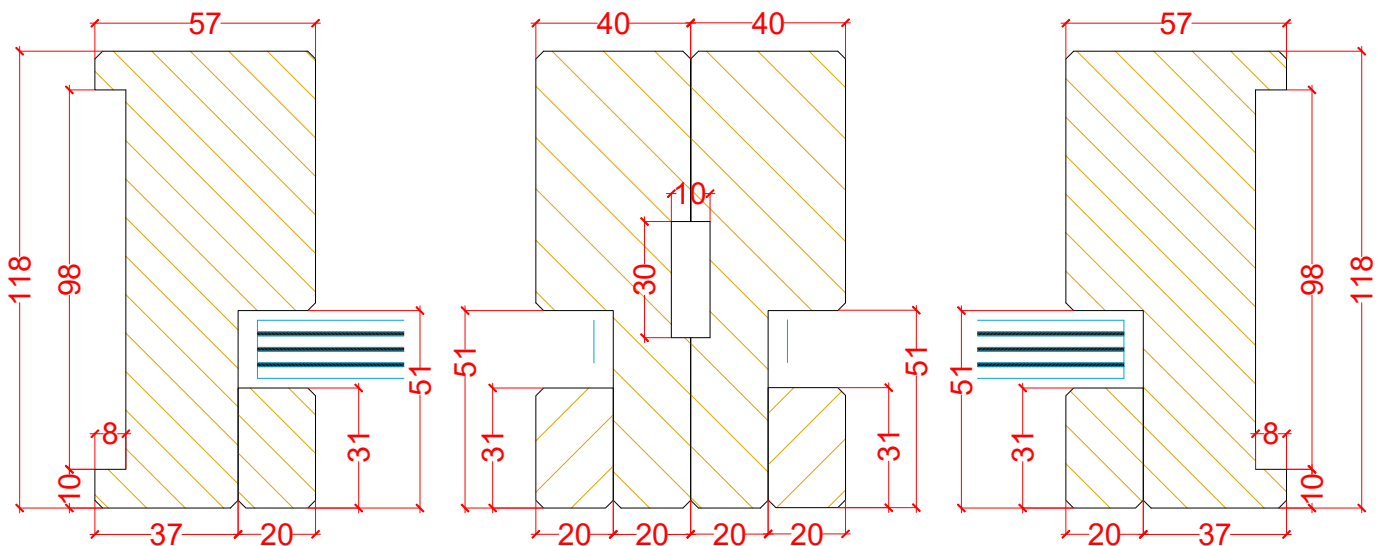
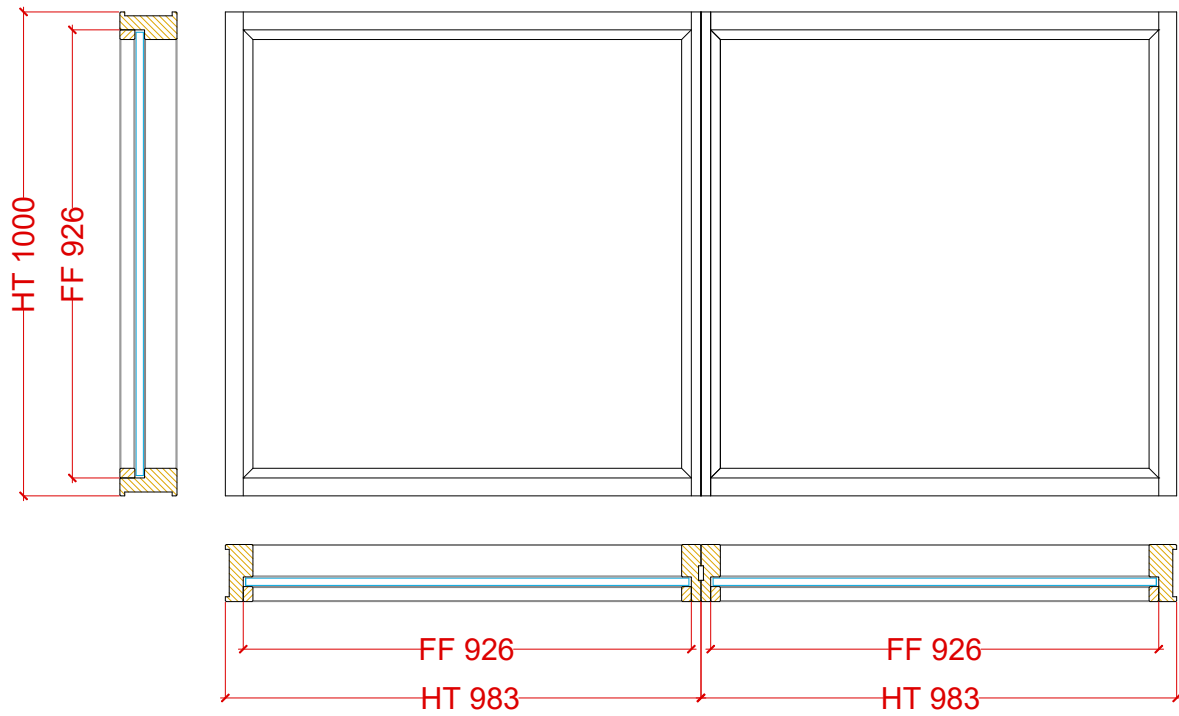
57 x 118 Rainure à brique


EI30-15 1B1 ep 15mm

Ces plans de fabrication sont la propriété exclusive de la société Eurobuilt, Ils sont confidentiels et ne peuvent être utilisés reproduits ou communiqués, en tout ou partie et sous aucune façon sans l'accord écrit préalable d'Eurobuilt.

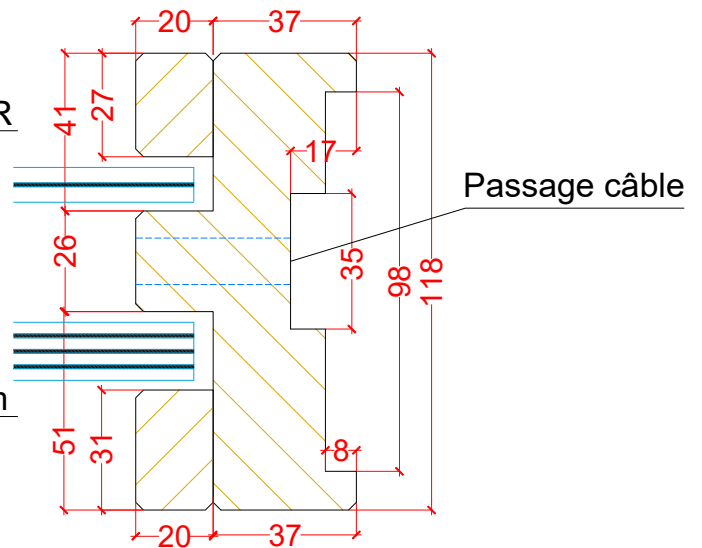
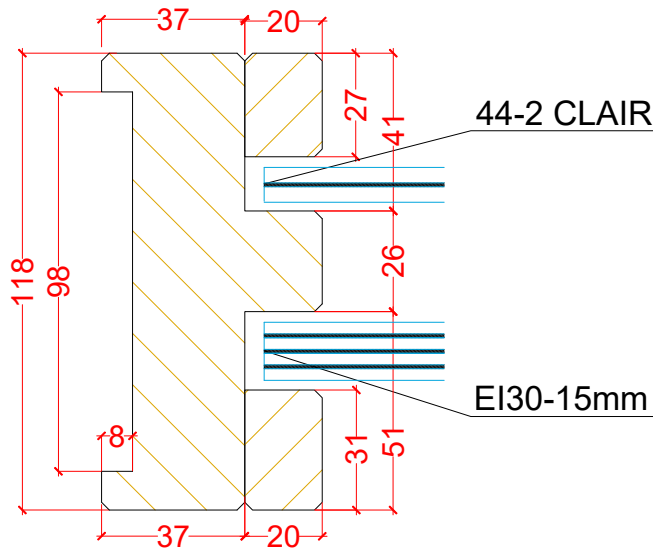
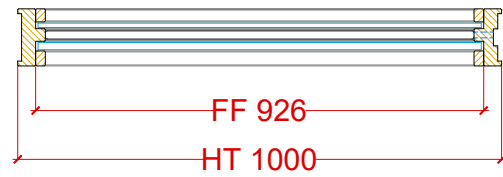
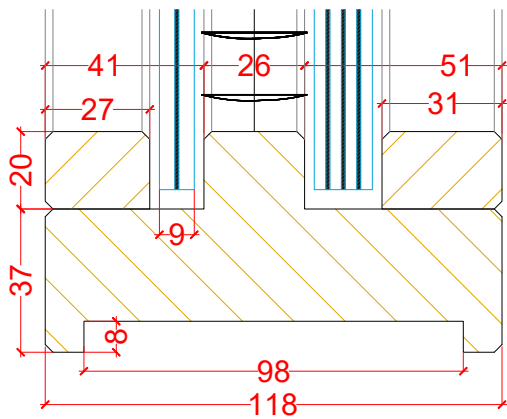
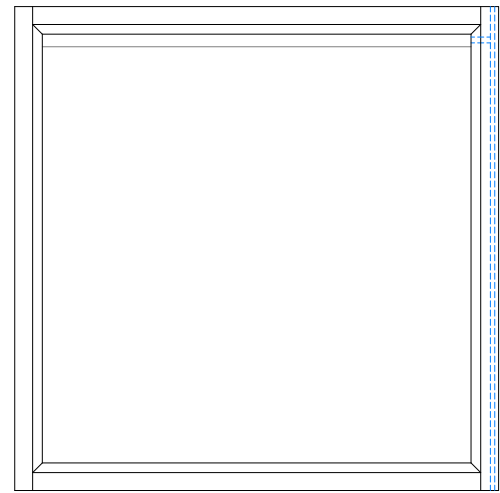
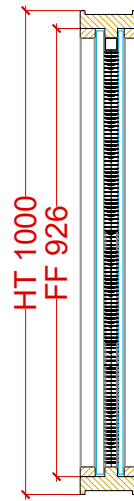
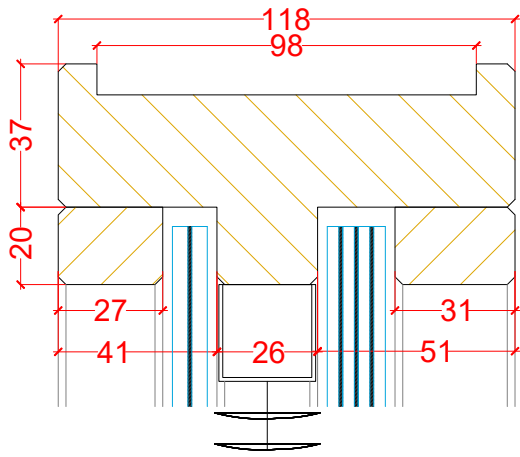


 35 Rue d'Anjou 38070 St Quentin Fallavier Tél 04 74 27 63 11	<b>Référence PV : RS 20-024</b>		<b>Châssis</b>		
	Cloison vitrée 118 x 57 - intermédiaire verticale	J.Boumard	Bois	Hêtre / Pin / Chêne / BER	
		Vitrage : FIRESSWISS FOAM EI30	1/20	Section	57 x 118 Rainure à brique
	Vitrage			EI30-15 1B1 ep 15mm	
	Dimension maxi cloison : L INFINI x H 4000	23.01.2024	Note		
EI 30					
Ces plans de fabrication sont la propriété exclusive de la société Eurobuilt, Ils sont confidentiels et ne peuvent être utilisés reproduits ou communiqués, en tout ou partie et sous aucune façon sans l'accord écrit préalable d'Eurobuilt.					



 35 Rue d'Anjou 38070 St Quentin Fallavier Tél 04 74 27 63 11	<b>Référence PV : RS 20-024</b>		<b>Châssis</b>	
	Cloison vitrée 118 x 57 - demi-montant	J.Boumard	Bois	Hêtre / Pin / Chêne / BER
	Vitrage : FIRESSWISS FOAM EI30	1/20	Section	57 x 118 Rainure à brique
	Dimension maxi cloison : L INFINI x H 4000	23.01.2024	Vitrage	EI30-15 1B1 ep 15mm
	EI 30	Note		

Ces plans de fabrication sont la propriété exclusive de la société Eurobuilt, Ils sont confidentiels et ne peuvent être utilisés reproduits ou communiqués, en tout ou partie et sous aucune façon sans l'accord écrit préalable d'Eurobuilt.



35 Rue d'Anjou  
38070 St Quentin Fallavier  
Tél 04 74 27 63 11

### Référence PV : RS 20-024

Cloison vitrée 118 x 57 - Double feuillure

Vitrage : FIRESSWISS FOAM EI30

Dimension maxi cloison : L INFINI x H 4000

J.Boumard

1/20

23.01.2024

EI 30

### Châssis

Bois

Hêtre / Pin / Chêne / BER

Section

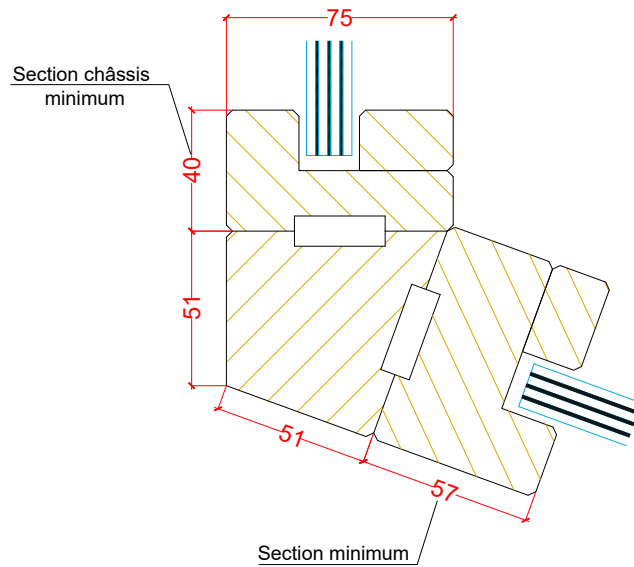
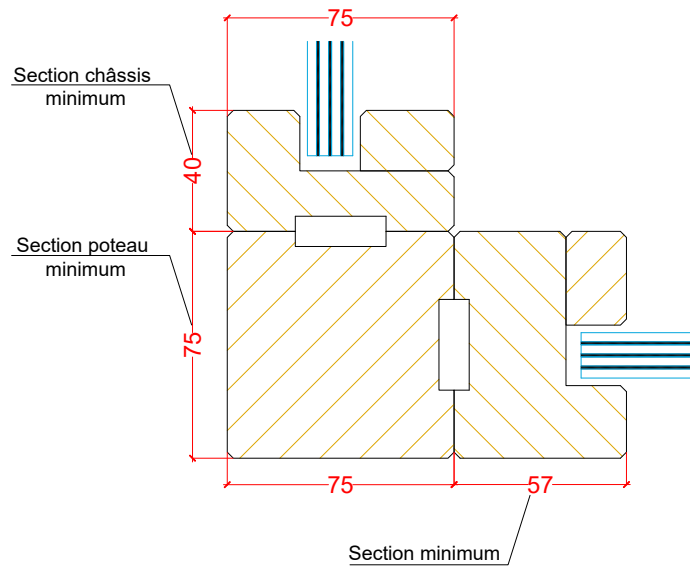
57 x 118 Rainure à brique

Vitrage

EI30-15 1B1 ep 15mm

Note

Ces plans de fabrication sont la propriété exclusive de la société Eurobuilt, Ils sont confidentiels et ne peuvent être utilisés reproduits ou communiqués, en tout ou partie et sous aucune façon sans l'accord écrit préalable d'Eurobuilt.



35 Rue d'Anjou  
38070 St Quentin Fallavier  
Tél 04 74 27 63 11

## Référence PV : RS 20-024

Raccord cloison à angle droit et variable

J.Boumard

Vitrage : FIRESSWISS FOAM EI30

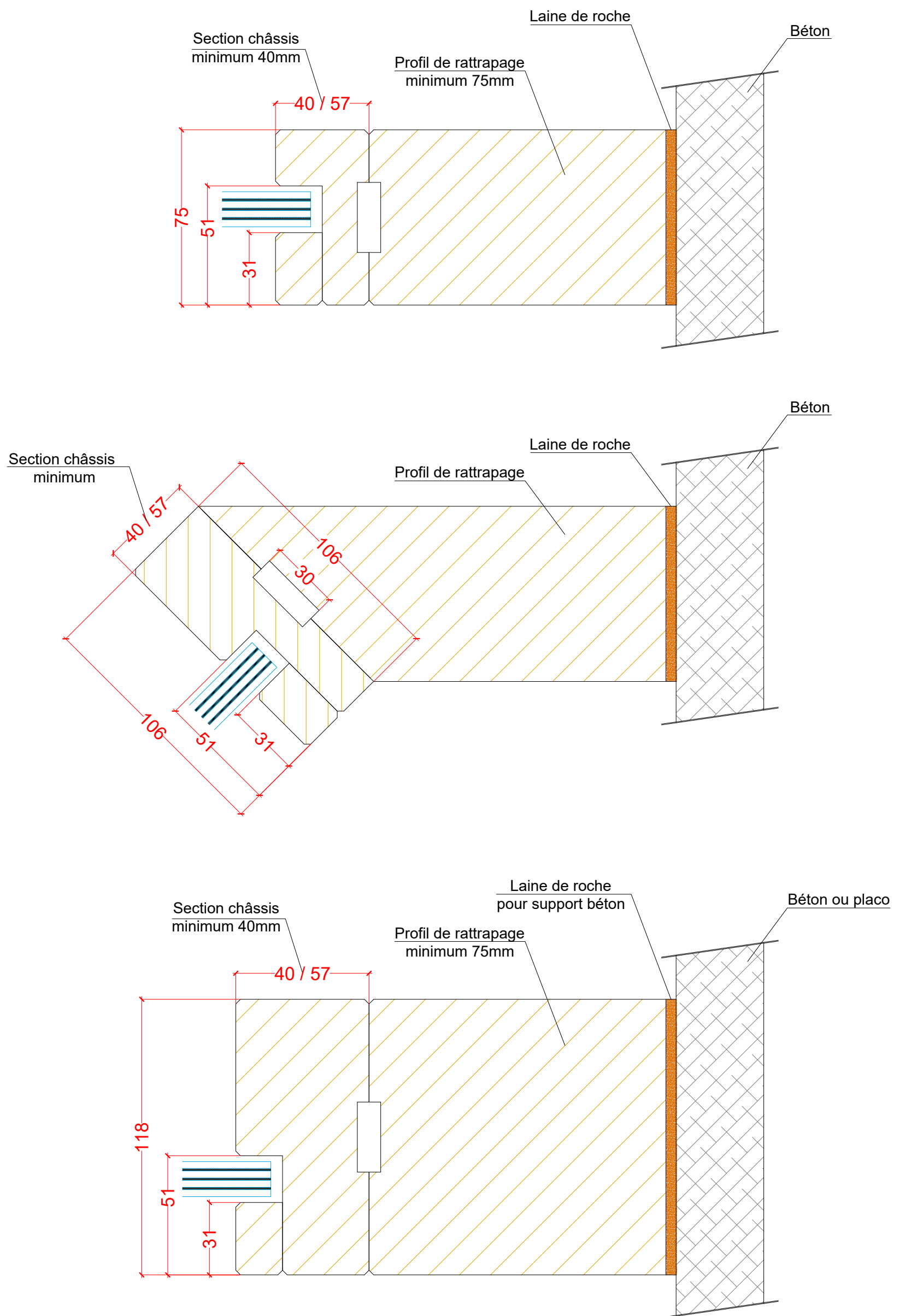
1/20

Dimension maxi cloison : L INFINI x H 4000

23.01.2024

Ces plans de fabrication sont la propriété exclusive de la société Eurobuilt, Ils sont confidentiels et ne peuvent être utilisés reproduits ou communiqués, en tout ou partie et sous aucune façon sans l'accord écrit préalable d'Eurobuilt.

EI 30



35 Rue d'Anjou  
38070 St Quentin Fallavier  
Tél 04 74 27 63 11

## Référence PV : RS 20-024

Pose sur béton ou placo avec profil de rattrapage

J.Boumard

Vitrage : FIRESSWISS FOAM EI30

1/20

Dimension maxi cloison : L INFINI x H 4000

23.01.2024

Ces plans de fabrication sont la propriété exclusive de la société Eurobuilt, Ils sont confidentiels et ne peuvent être utilisés reproduits ou communiqués, en tout ou partie et sous aucune façon sans l'accord écrit préalable d'Eurobuilt.

EI 30