

# BLOC-PORTE VITRÉ DAS

## Gamme SIGNATURE

**EW30 / EI30**  
Sens du feu : 2 sens

**R<sub>w</sub> (C ; C<sub>tr</sub>) dB<sup>1</sup>**  
37 à 40 dB mini  
suivant configuration

**U<sub>g</sub>**  
5,7 à 5,4 W/m<sup>2</sup>.K  
suivant configuration

**2B2 à 1B1** suivant  
configuration



### Caractéristiques

<b>Huisserie Vantail</b>	<ul style="list-style-type: none"> <li>Huisserie 3 côtés</li> <li>Simple ou double vantaux</li> </ul>
<b>Essence de bois (huisserie / vantaux)</b>	<ul style="list-style-type: none"> <li>Hêtre lamellé collé abouté à peindre</li> <li>Bois dur à peindre ou à vernir</li> <li>Chêne</li> <li>Autres (nous consulter)</li> </ul>
<b>Profil huisserie</b>	<ul style="list-style-type: none"> <li>Bâti section mini 75 x 70 mm</li> <li>Rainure à brique section mini 118 x 70 mm</li> <li>Une aile de recouvrement</li> </ul>
<b>Ouvrant</b>	<ul style="list-style-type: none"> <li>Épaisseur mini 75 mm</li> </ul>
<b>Options</b>	<ul style="list-style-type: none"> <li>Couvre-joint (s)</li> <li>Traverse intermédiaire</li> <li>Sabot</li> </ul>
<b>Vitrage</b>	<ul style="list-style-type: none"> <li>Vitrage feuilleté <b>EW30 / EI30</b> : clair, opale, double vitrage pour amélioration des performances</li> <li>Garde-corps, selon norme EN12600</li> <li>Fixé avec parclose fournie</li> </ul>
<b>Remplissage</b>	<ul style="list-style-type: none"> <li>Possibilité de remplissage par panneau plein</li> </ul>
<b>Ferrage</b>	<ul style="list-style-type: none"> <li>Paumelles ou charnières invisibles</li> <li>Gâche 1 point et mortaise têtère (serrure non fournie)</li> <li>Serrure 1 point</li> <li>Autres options, voir pages quincailleries</li> </ul>
<b>Équipement acoustique</b>	<ul style="list-style-type: none"> <li>Joint balai (en option)</li> <li>Plinthe automatique</li> </ul>
<b>Équipement DAS</b>	<ul style="list-style-type: none"> <li>Ferme-porte</li> <li>Ventouse murale</li> <li>Bandeau</li> <li>Sélecteur de fermeture</li> <li>Autres, nous consulter</li> </ul>



	Épaisseur vitrage			
<b>EW 30-7 2B2 clair</b>	9	37 (-1;-4)	5,7	2B2
<b>EI 30-15 clair</b>	15	38 (-1;-3)	5,6	1B1
<b>EI 30-19 opale</b>	19	39 (-1; -3)	5,4	1B1
<b>EI 30-19 acoustique</b>	19	40 (0;-3)	5,4	1B1

Autres : nous consulter

1: de base, les vitrages bénéficient d'un certificat acoustique. Toutefois, les menuiseries vitrées n'ont pas subi d'essai acoustique.

Dimensions H x l certifiées (mm)	1 Vantail		2 Vantaux <sup>1</sup>	
	Min	Max	Min	Max
<b>Hauteur</b>	2030	2990	2030	2990
<b>Largeur</b>	500	1250	500 + 500	2 x 1250

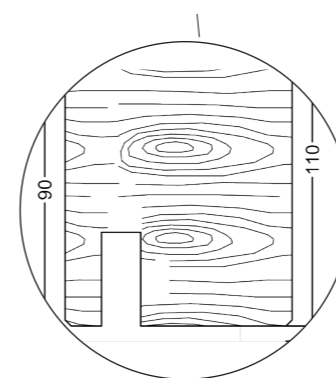
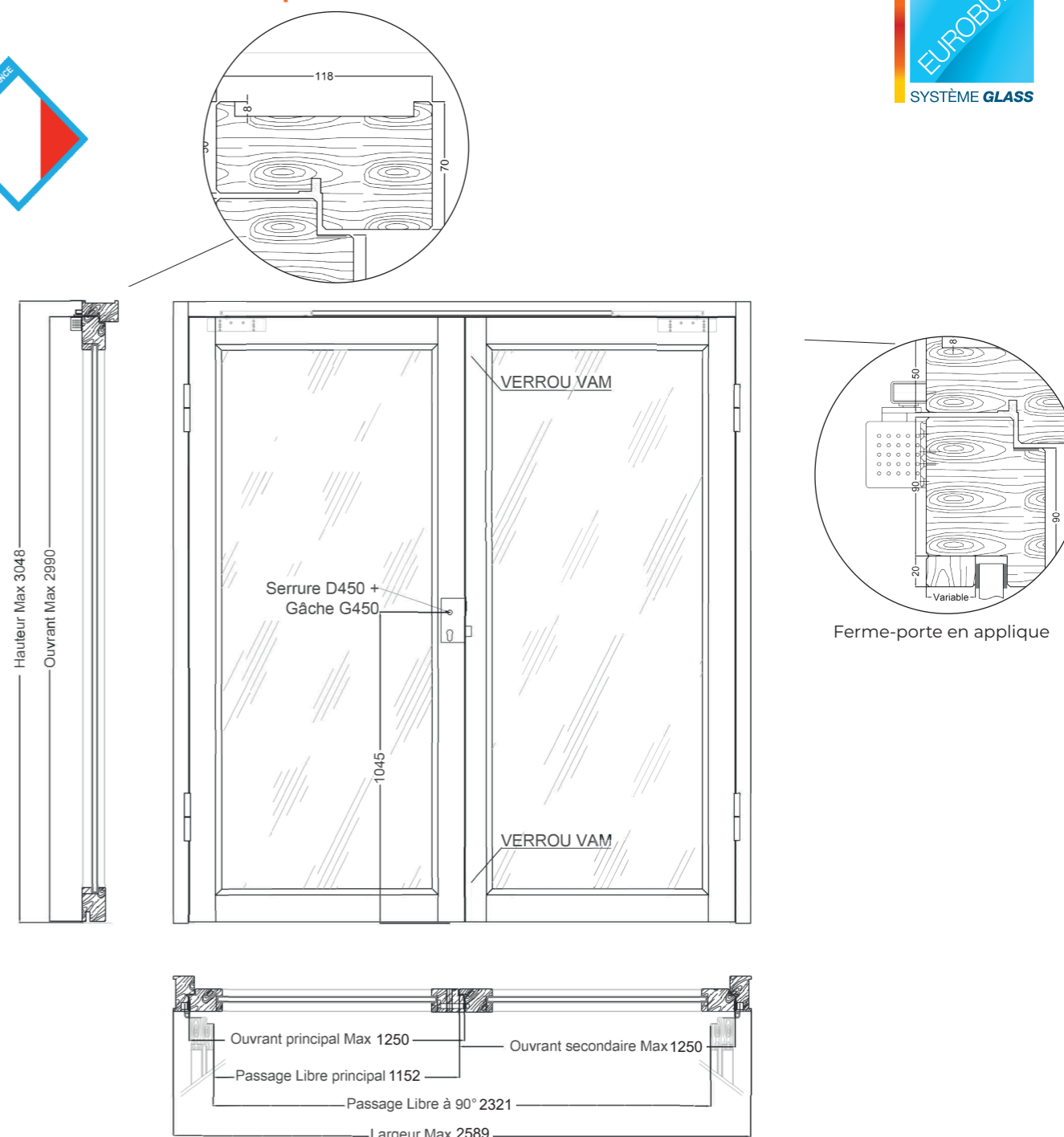
**Pour toute demande spécifique, n'hésitez pas à nous consulter.**

1: pour 2 vantaux inégaux, les 3 conditions suivantes doivent être respectées : largeur minimale hors-tout du vantail secondaire : 600 mm ; largeur maximale hors-tout du vantail principal : 1250 mm ; largeur du vantail secondaire / celle du vantail principal >= 0,43.

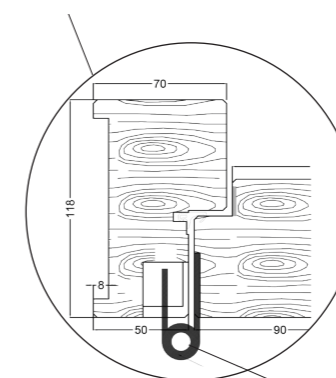
### Mode de pose et supports

- Pose verticale sur supports souples ou rigides
- Etanchéité paroi support / cadre châssis par laine de roche et mastic.

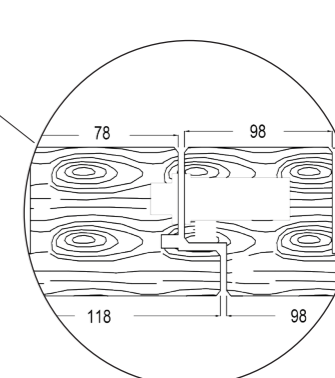
### Documentation technique



Bas de porte usiné pour plinthe automatique fournie



Paumelles Objecta



Ces schémas constituent une illustration de ce que nous pouvons réaliser.